



Ciência e Tecnologia a favor do Planeta

Regulamento da 8ª fecitep

2014



**GOVERNO DO ESTADO
RIO GRANDE DO SUL**

Sumário

INTRODUÇÃO	05
REGULAMENTO DA 8ª FEIRA ESTADUAL DE CIÊNCIA E TECNOLOGIA DA EDUCAÇÃO PROFISSIONAL – FECITEP	06
1. DA REALIZAÇÃO DA 8ª FECITEP	06
2. DOS OBJETIVOS DA FEIRA	07
2.1 OBJETIVO GERAL	07
2.2. OBJETIVOS ESPECÍFICOS	07
3. DO CRONOGRAMA E DA PROGRAMAÇÃO GERAL	08
3.1. PRINCIPAIS DATAS E EVENTOS	08
3.2.PROGRAMA DA FEIRA	08
4. DAS INSCRIÇÕES	10
4.1.CATEGORIAS	10
4.2 CRITÉRIOS DE INSCRIÇÃO	10
4.3.PERÍODO DE INSCRIÇÃO	12
4.4.DOCUMENTAÇÃO	12
4.5.CRITÉRIOS DE AVALIAÇÃO DOS PROJETOS NO PERÍODO DE INSCRIÇÃO E SELEÇÃO EXPOSIÇÃO	13
4.6.EIXOS TECNOLÓGICOS PARA INSCRIÇÃO DO PROJETO	17
5. DO COMITÊ DE REVISÃO CIENTÍFICA – CRC	26
6. DA EXPOSIÇÃO, PARTICIPAÇÃO, APRESENTAÇÃO E DEMOSTRAÇÃO DOS PROJETOS NA 8ª FECITEP	27
6.1. EXPOSIÇÃO, LOCAL, MONTAGEM E INSTALAÇÃO DA FEIRA	27

6.2. PARTICIPAÇÃO	29
6.3. APRESENTAÇÃO E DEMONSTRAÇÃO DOS PROJETOS NA FEIRA	30
7. DA AVALIAÇÃO DOS PROJETOS EM EXPOSIÇÃO NA 8ª FECITEP	33
7.1. CRITÉRIOS A SEREM OBSERVADOS PELOS AVALIADORES DURANTE A EXPOSIÇÃO	33
7.2. PARÂMETROS SUGERIDOS PARA ATRIBUIÇÃO DA PONTUAÇÃO	37
7.3 PENALIDADES	37
8. DA COMISSÃO DE AVALIAÇÃO	37
8.1. COMPOSIÇÃO	37
8.2. ATRIBUIÇÕES	38
8.3. DOS AVALIADORES	38
9. DA CLASSIFICAÇÃO E PREMIAÇÃO	39
10. DAS DISPOSIÇÕES FINAIS	39
11. ANEXOS	41

INTRODUÇÃO

A Secretaria de Estado da Educação, ciente da relevância de estimular a pesquisa científica e tecnológica, promove a realização da 8ª FECITEP - Feira Estadual de Ciência e Tecnologia da Educação Profissional, Ensino Médio Politécnico e Curso Normal tendo sua organização concebida na ideia de que são necessários a viabilização e o incentivo de atividades técnico-científicas destinadas às interações e socialização de trabalhos e/ou projetos científicos e tecnológicos, a partir de exposição e publicação, que contribuam para o fortalecimento ético da cidadania e da vida sustentável no planeta, por meio de ações criativas, capacidade de pesquisa, autonomia intelectual e produção de novos conhecimentos.

Abrange toda a comunidade escolar, bem como parte da comunidade local e regional, mas especialmente os alunos e professores das escolas com Cursos Técnicos de Nível Médio, Ensino Médio Politécnico e Curso Normal localizadas no Estado do Rio Grande do Sul.

A 8ª Fecitep é uma promoção da Secretaria de Estado da Educação-SEDUC/RS e conta como parceiros diferentes redes que congregam essa modalidade de ensino no Estado do Rio Grande do Sul, tais como: Serviço Nacional de Aprendizagem Industrial-Senai/RS, Serviço Nacional de Aprendizagem Comercial-Senac/RS, Institutos Federais (IFSUL, Farroupilha e Rio Grande do Sul), Sindicato das Escolas Particulares de Ensino – SINEPE/RS, Fundação Escola Técnica Liberato Salzano Vieira da Cunha, Secretaria de Estado da Ciência, Inovação e Desenvolvimento Tecnológico.

A comissão organizadora está subdividida em comissões que efetivam a realização do evento, tais como:

- Comissão de Infraestrutura e Logística;
- Comissão de Divulgação e Patrocínio;
- Comitê de Revisão Científica;
- Comissão de Avaliação.

Esta 8ª edição da FECITEP terá como temática a situação problema: “Qual a relevância da pesquisa na formação das Juventudes frente aos desafios científicos e sociais na construção de uma sociedade democrática e inclusiva?” Assim, os trabalhos inscritos mostrarão a resolução apontada para essa questão.

REGULAMENTO DA 8ª FEIRA ESTADUAL DE CIÊNCIA E TECNOLOGIA DA EDUCAÇÃO PROFISSIONAL, ENSINO MÉDIO POLITÉCNICO E CURSO NORMAL-FECITEP

A Secretaria de Estado da Educação-SEDUC, no uso das suas atribuições legais, torna pública a realização da “*8ª Feira Estadual de Ciência e Tecnologia da Educação Profissional, Ensino Médio Politécnico e Curso Normal-FECITEP*”, bem como dispõe sobre as normas para realização da referida atividade.

1. DA REALIZAÇÃO DA 8ª FECITEP

1.1. A FECITEP é coordenada pela Secretaria de Estado da Educação e realizada em conjunto com instituições que promovem a Educação Profissional no Estado do Rio Grande do Sul e seus apoiadores.

1.2. As seguintes informações identificam o evento:

- Evento: 8ª FEIRA ESTADUAL DE CIÊNCIA E TECNOLOGIA DA EDUCAÇÃO PROFISSIONAL, ENSINO MÉDIO POLITÉCNICO E CURSO NORMAL – FECITEP.
- Temática: “Juventudes: desafios científicos e sociais”.
- Período de realização: 26, 27, 28 e 29 de agosto de 2014.
- Local: Casa do Gaúcho: em definição
- Público-Alvo: alunos e professores das escolas com Cursos Técnicos de Nível Médio, Ensino Médio Politécnico e Curso Normal localizadas no Estado do Rio Grande do Sul.

2. DOS OBJETIVOS DA FEIRA

2.1. Objetivo Geral:

Oportunizar um espaço para exposição, apresentação e discussão de trabalhos, estudos e projetos científicos ou tecnológicos elaborados por alunos e professores do Estado do Rio Grande do Sul que tenham realizado uma investigação sobre um fenômeno ou tema relacionado à temática explicitada desta edição.

2.2. Objetivos Específicos:

- Incentivar alunos e professores a desenvolver projetos científicos ou tecnológicos com o intuito de promover a iniciativa, a criatividade e a descoberta científica com a preocupação em relação ao futuro cidadão e sobre o desenvolvimento da vida no planeta.
- Possibilitar aos alunos e professores a integração com colegas de outras áreas do conhecimento e de outras instituições de ensino, de modo a ampliar suas relações, promovendo o intercâmbio de conhecimento, descobertas e experiências.
- Incentivar alunos, professores e comunidade escolar quanto ao interesse pela investigação científica e inovação tecnológica em todas as áreas de natureza técnica e humanística, objetivando o desenvolvimento de novos conhecimentos e contribuindo para o aprimoramento do processo ensino-aprendizagem.
- Propiciar a divulgação das produções técnico-científicas realizadas nas diversas escolas de Ensino Médio Politécnico, Curso Normal e de Educação Profissional do Estado do Rio Grande do Sul.

3. DO CRONOGRAMA E DA PROGRAMAÇÃO GERAL

3.1. A tabela a seguir apresenta o cronograma geral, com as datas e principais eventos relacionados à 8ª FECITEP:

EVENTO	LOCAL/DATA	HORÁRIO
Período de inscrições e postagens dos projetos científicos e tecnológicos.	Somente no site, de 14/07 a 31/07/2014 . Através do www.educacao.rs.gov.br Fecitep ou pelo	24 horas disponível no site: site:site link e-mail
Avaliação dos projetos e homologação das inscrições	De 1º a 04/08/2014	
Pelo Comitê de Divulgação dos projetos homologados para participar da 8ª FECITEP		Disponível no site www.educacao.rs.gov.br link Fecitep.
Período para Recursos junto ao Comitê de Revisão	05/08/2014	Disponível no site
Divulgação do resultado dos Recursos e Lista Final dos projetos homologados.	06/08/ 2014	Divulgação no site.
Envio dos projetos aos Avaliadores (e-mail).	A partir do dia 11/08/2014	-
Montagem da Infraestrutura da Feira.	26 de agosto de 2014	A partir das 8h30min
Período de realização da Feira.	26 a 29 de agosto de 2014	8h30min às 19h (conforme programação detalhada do dia)

3.2. O programa da Feira contemplará exposição dos projetos científicos e tecnológicos, conforme previsão apresentada no quadro a seguir:

DATA	HORÁRIO	PROGRAMA
26/08	8h30min às 10h	Recepção e credenciamento
	10h às 12h	Instalação nos estandes
	12h às 14h	Intervalo para almoço
	14h às 18h	Visitação pública e avaliadores aos estandes.
	18h às 20h	Abertura oficial
27/08	08h30min às 12h	Visitação do público e Avaliadores aos estandes.
	12h às 13h30min	Intervalo para almoço (sem fechamento da Feira).
	13h30min às 19h	Visitação pública e Avaliadores aos estandes.
28/08	08h30min às 12h	Visitação Pública e Avaliadores aos estandes.
	12h às 13h30min	Intervalo para almoço (sem fechamento da Feira).
	Das 13h30min às 19h	Visitação do público e Avaliadores aos estandes
	Das 19h às 20h	Show de Talentos
29/08	Manhã	Livre
	12h às 13h	Almoço
	Das 14h às 15h30min	Cerimônia de premiação e encerramento

3.3. A Programação completa da 8ª FECITEP constituir-se-á de apresentações culturais e artísticas, além de palestras e painéis que serão divulgadas dez dias antes da data de realização da feira pelo site www.educacao.rs.gov.br.

4. DAS INSCRIÇÕES

4.1. Categorias:

As inscrições de projetos científicos ou tecnológicos poderão ocorrer em uma das duas categorias: **INDIVIDUAL** (um aluno) ou **EM GRUPO** (dois ou três alunos), de modo que uma inscrição em grupo não possa se converter em uma exposição individual e vice-versa. Cada categoria será composta, além do(s) Aluno(s) Expositor(es), por um Professor Orientador ou, no impedimento deste, por um Professor Co-orientador, desde que conste na ficha de inscrição. Tanto o professor Orientador quanto o Professor Co-Orientador devem ter vínculo oficial com a Instituição representada.

a) Na categoria **INDIVIDUAL** o Aluno Autor será responsável por todos os aspectos do trabalho e/ou do projeto científico ou tecnológico, inclusive pela execução, obtenção dos dados necessários, análise dos resultados obtidos e apresentação durante a exposição.

b) Na categoria **EM GRUPO** todos os membros devem ser capazes de explicar todos os aspectos do projeto científico ou tecnológico, desde sua execução, obtenção dos dados necessários, análise dos resultados obtidos e ser porta-voz do grupo durante a exposição. Não serão aceitas inscrições de grupo que excederem o número máximo de componentes estabelecidos no Regulamento (três alunos). Por isso, cada membro do grupo preencherá no formulário de inscrição todos os dados individuais solicitados.

4.2. Critérios de inscrição:

- Estar matriculado em Curso Técnico de Nível Médio ou tê-lo concluído durante o ano da realização da Feira, ou Ensino Médio mediante comprovação oficial da Escola;
- Estar acompanhado de um Professor Orientador ou Co-orientador do projeto de pesquisa, desde que tenha vínculo oficial com a escola;

- Encaminhar a documentação e o Projeto dentro das Normas e prazos estabelecidos para a prévia avaliação do Comitê de Revisão Científica – CRC;
- Não serão aceitas inscrições e entrega de Projetos fora dos prazos;
- Participar na Feira com apenas um (01) Projeto Científico por aluno ou grupo de alunos (letra b), cujo objeto de estudos esteja incluído em um dos Eixos Tecnológicos;
- Enviar a documentação constante de: Formulário de Inscrição (Anexo 1), Plano de Pesquisa (Anexo 2), Resumo do Projeto (Anexo 3), Relatório Sintético da Pesquisa (Anexo 4), Formulário de Revisão e Aprovação (Anexo 5) e formulários adicionais, em caso de necessidade (Anexos 6A, 6B, 6C, 6D, 6E1, 6E2, 6F e 6G), para o endereço eletrônico fecitep@seduc.rs.gov.br impreterivelmente até o dia 31/07/2014.
- Estar ciente de que não serão aceitas substituições de alunos e professores após a inscrição;
- Estar de acordo com a exibição de fotos, vídeos e registros em materiais de divulgação da 8ª FECITEP;
- Estar adequado ao número de Projetos pré-estabelecidos pela Comissão Organizadora, para cada instituição ou mantenedora, a saber:

INSTITUIÇÃO	Nº de PROJETOS
Rede Estadual	95 projetos
Rede Federal	06 projetos
Rede Particular	<div style="display: flex; align-items: center; justify-content: center;"> <div style="margin-right: 10px;">20 projetos</div> <div style="font-size: 3em; margin-right: 10px;">}</div> <div style="text-align: left;"> <p>10 - SENAC/RS</p> <p>05- SENAI/RS</p> <p>05- SINEPE</p> </div> </div>

· Observar que, no conjunto das Categorias de inscrição e Eixos Tecnológicos indicados neste Regulamento, o número de trabalhos e/ou projetos científicos ou tecnológicos não poderá ultrapassar o número total destinado a cada instituição envolvida.

4.3. Período de inscrição:

• As inscrições deverão ser realizadas **exclusivamente** pelo e-mail fecitep@seduc.rs.gov.br no período de 14/07 à 31/07/2014.

• **Não serão recebidos Projetos fora do prazo definido neste Regulamento.**

4.4. Documentação

a) No ato da inscrição deverão ser enviados, obrigatoriamente, os seguintes documentos:

- Ficha de inscrição de cada um dos alunos (Anexo 1);
- Plano de Pesquisa (Anexo 2);
- Resumo do Projeto (Anexo 3);
- Relatório Sintético da Pesquisa (Anexo 4);
- Formulário de Revisão, Autorização e Aprovação (Anexo 5) e Formulários Adicionais, quando for o caso.

b) Os documentos devem ser encaminhados em Folha A4 – fonte Times New Roman ou Arial, tamanho 12, espaço 1,5 linha. Observa-se que o Resumo do Projeto (Anexo 3) deverá conter no mínimo 200 e no máximo 250 palavras. O **Relatório Sintético** da Pesquisa (Anexo 4) constitui-se da parte escrita do projeto e deverá conter o mínimo de 12 e máximo de 15 páginas.

c) Todos os documentos postados no e-mail indicado deverão ser enviados em **formato pdf.**

d) Preenchimento de item no formulário de inscrição, com previsão de necessidades adicionais para a montagem do Projeto.

e) **Não serão recebidos documentos e projetos que estejam fora dos padrões definidos neste Regulamento.**

4.5. Critérios de Avaliação dos Projetos no período de inscrição e seleção para a exposição:

4.5.1. Os Projetos inscritos serão avaliados pelo **Comitê de Revisão Científica – CRC**, instituído pela Comissão Organizadora do evento, de acordo com o descrito neste Regulamento.

4.5.2. O Comitê de Revisão Científica (CRC) examinará os seguintes pontos do Projeto:

4.5.2.1. *Do relatório:*

a) organização, lógica e coerência do roteiro utilizado com o que é desenvolvido no projeto;

b) suficiência dos itens utilizados para o entendimento da pesquisa;

c) clareza do Projeto (detalhamento): formulação, objetivos, desenvolvimento, etapas, metodologia e conclusão;

d) coerência entre todos os itens apresentados no Relatório (desenvolvimento pertinente com conhecimento científico e tecnológico, problema da pesquisa, metodologia adequada, conclusões de acordo com o problema apresentado);

e) constituir-se da parte escrita do Projeto, contendo no mínimo 12 páginas, diagramado para Folha A4, fonte Times New Roman e/ou Arial, tamanho 12, espaço 1,5 linha;

- f) emprego adequado das normas técnicas nacionais (ABNT) e internacionais, inclusive com as indicações das fontes bibliográficas, sites e fotografias;
- g) uso de linguagem adequada a um trabalho científico.

4.5.2.2. Da Pesquisa:

- a) nível de inovação, capacidade criativa e originalidade (o quanto a pesquisa demonstra essas qualidades);
- b) evidência de pesquisa bibliográfica e relação com teorias e conceitos;
- c) evidência de supervisão adequada;
- d) relevância social (o quanto o desenvolvimento da pesquisa pode contribuir para o bem-estar social);
- e) contribuição à ciência;
- f) observância das regras e determinações legais quanto à pesquisa com pessoas e animais;
- g) adequação para tratamento humano, com dispensa de animais;
- h) adequação e observância de tratamento moral e ético dispensado na condução da pesquisa;
- i) adequação à situação-problema norteadora da 8ª FECITEP: “Qual a relevância da pesquisa na formação das Juventudes frente aos desafios científicos e sociais na construção de uma sociedade democrática e inclusiva?”.

4.5.2.3. Da aplicação do método científico:

- a) se o título identifica a ação empreendida na realização da pesquisa;
- b) se delimita o problema a ser pesquisado ou solucionado (o quanto o problema está bem delimitado);

- c) formulam-se hipóteses e as relacionam com o problema e o/s objetivo/s (o quanto hipóteses/problema/objetivo estão relacionados e concisos);
- d) definem-se variáveis;
- e) explicita-se a aplicação dos procedimentos;
- f) utilizam-se materiais, técnicas e instrumentos adequados para obtenção dos dados e resultados planejados;
- g) apresentam-se e analisam-se criticamente os resultados;
- h) uso adequado de DNA, organismos patogênicos, substâncias controladas, tecidos, substâncias perigosas, máquinas e outros;
- i) documentação apropriada e desenvolvimento substancial para a continuação do projeto;
- j) aplicação de metodologia e pensamento científico evidenciados no Projeto e na Pesquisa;
- k) indicação das fontes bibliográficas, sites e fotografias utilizadas no Projeto, na Pesquisa, no Relatório e no Pôster.

4.5.2.4. Da documentação exigida na inscrição:

- a) envio/entrega dos seguintes documentos obrigatórios: Ficha de inscrição de cada um dos alunos autores, Plano de Pesquisa, Resumo do Projeto, Relatório Sintético da Pesquisa, Formulário de revisão e aprovação apresentado pelo professor orientador;
- b) preenchimento adequado dos formulários necessários e exigido no Regulamento da 8ª FECITEP;
- c) resumo do Projeto contendo no mínimo 200 e no máximo 250 palavras.

4.5.3. O Comitê de Revisão Científica **não avaliará** Projetos que proponham ou contenham:

- a) uso de fogo e produtos inflamáveis, combustíveis e explosivos, substâncias tóxicas, motores de combustão em funcionamento;

- b) exposição de organismos vivos, incluindo plantas;
- c) uso de espécimes dissecados ou partes;
- d) exposição de animais vertebrados ou invertebrados preservados (inclusive embriões);
- e) exposição de alimento humano ou animal;
- f) exposição de partes humanas, animais ou fluidos do corpo (por exemplo, sangue e urina);
- g) uso de materiais de plantas (vivas, mortas ou preservadas) que estejam em seu estado natural, não processados ou não manufaturados, usados na construção do Projeto ou exposição;
- h) uso de produtos químicos de laboratórios ou caseiros (exceção: água fornecida pela Comissão de Infraestrutura e Apoio);
- i) uso de venenos, drogas, substâncias controladas, substâncias e materiais perigosos (por exemplo: armas de fogo, armas brancas, munições, etc.);
- j) uso e exposição de sólido sublimado (sólidos que se transformam em gás sem passar pelo estado líquido – exemplo: gelo seco);
- k) uso e exposição de materiais cortantes/seringas/agulhas/facas/pipetas, matérias de vidro que possam provocar ferimento;
- l) uso de baterias com células expostas;
- m) apresentação de prêmios, medalhas, cartões de apresentação, propagandas (inclusive partidárias) e/ou agradecimentos;
- n) fotografias e/ou apresentações visuais ofensivas ou inapropriadas;
- o) uso de conexões de internet quando não autorizadas expressamente pelo CRC em decorrência da solicitação dos autores do Projeto constante no FORMULÁRIO DE INSCRIÇÃO com indicativo dos sites a serem utilizados em função da Pesquisa;
- p) uso de vidro ou objetos de vidro, a menos que considerados como uma parte integrante e necessária do Projeto pela Comissão de infraestrutura e apoio (exceção: vidro que é parte integrante de um produto comercial, como uma tela de computador);

q) uso de qualquer aparato considerado não seguro pelo Comitê de Revisão Científica (por exemplo, válvulas grandes ou dispositivos geradores de raios perigosos, tanques vazios que previamente contenham líquidos ou gases combustíveis, tanques pressurizados, etc.);

r) não serão avaliados projetos que estejam fora dos padrões e prazos definidos pelo Regulamento.

4.6. Eixos Tecnológicos para inscrição do Projeto.

4.6.1. No ato de inscrição do trabalho e/ou projeto o(s) autor(es) deverá(ão) escolher um dos Eixos Tecnológicos: Ambiente e Saúde; Segurança; Desenvolvimento Educacional e Social; Controle e Processos Industriais; Gestão e Negócios; Turismo, Hospitalidade, e Lazer; Informação e Comunicação; Infraestrutura; Produção Alimentícia; Produção Cultural e Design; Produção Industrial, Recursos Naturais, Pesquisa no Politécnico e Curso Normal.

<p><u>AMBIENTE E SAÚDE</u></p> <p>Compreende tecnologias associadas à melhoria da qualidade de vida, à preservação e utilização da natureza, desenvolvimento e inovação do aparato tecnológico de suporte e atenção à saúde.</p> <p>Abrange ações de proteção e preservação dos seres vivos e dos recursos ambientais, da segurança de pessoas e comunidades, do controle e avaliação de risco, programas de educação ambiental.</p> <p>Tais ações vinculam-se ao suporte de sistemas, processos e métodos utilizados na análise, diagnóstico e gestão, provendo apoio aos profissionais da saúde nas intervenções e</p>	Técnico em Agente Comunitário de Saúde
	Técnico em Análises Clínicas
	Técnico em Biotecnologia
	Técnico em Citopatologia
	Técnico em Controle Ambiental
	Técnico em Cuidado de Idosos
	Técnico em Enfermagem
	Técnico em Equipamentos Biomédicos
	Técnico em Estética
	Técnico em Farmácia
	Técnico em Gerência em Saúde
	Técnico em Hemoterapia
	Técnico em Saúde Bucal
Técnico em Imagem Pessoal	
Técnico em Imobilizações Ortopédicas	

<p>no processo saúde-doença de indivíduos, bem como propondo e gerenciando soluções tecnológicas mitigadoras e de avaliação e controle da segurança e dos recursos naturais. Pesquisa e inovação tecnológica, constante atualização e capacitação, fundamentadas nas ciências da vida, nas tecnologias físicas e nos processos gerenciais são características comuns deste eixo.</p>	Técnico em Massoterapia
	Técnico em Meio Ambiente
	Técnico em Meteorologia
	Técnico em Necropsia
	Técnico em Nutrição e Dietética
	Técnico em Óptica
	Técnico em Órteses e Próteses
	Técnico em Podologia
	Técnico em Prótese Dentária
<p><u>SEGURANÇA</u></p> <p>Compreende tecnologias, infraestruturas e processos direcionados à prevenção, à preservação e à proteção dos seres vivos, dos recursos ambientais, naturais e do patrimônio que contribuam para a construção de uma cultura de paz, de cidadania e de direitos humanos nos termos da legislação vigente. O eixo vincula-se com as áreas de formação de profissionais de segurança pública, segurança privada, defesa social e civil e segurança do trabalho. Envolve a atuação em espaços públicos e privados</p>	Técnico em Defesa Civil
	Técnico em Segurança do Trabalho
<p><u>DESENVOLVIMENTO EDUCACIONAL E SOCIAL</u> Compreende atividades relacionadas ao planejamento, execução, controle e avaliação de funções de apoio pedagógico e administrativo nas escolas públicas e privadas e demais instituições. Tradicionalmente são funções que apoiam e complementam o desenvolvimento da ação educativa intra e extraescolar.</p>	Técnico em Alimentação Escolar
	Técnico em Biblioteca
	Técnico em Ludoteca
	Técnico em Infraestrutura Escolar
	Técnico em Multimeios Didáticos
	Técnico em Orientação Comunitária
	Técnico em Produção de Materiais Didáticos
	Bílingue em Libras/Língua Portuguesa
	Técnico em Secretaria Escolar
	Técnico em Tradução e Interpretação de

<p>Esses serviços de apoio escolar são realizados em espaços como secretaria escolar, bibliotecas, manutenção de infraestrutura, cantinas, recreios, portarias, laboratórios, oficinas, instalações esportivas, jardins, hortas e outros ambientes requeridos pelas diversas modalidades de ensino.</p>	<p>Libras</p>
	<p>Técnico em Treinamento de cães-guia</p>
<p><u>CONTROLE E PROCESSOS INDUSTRIAIS</u></p> <p>Compreende tecnologias associadas aos processos mecânicos, eletroeletrônicos e físico-químicos.</p> <p>Abrange ações de instalação, operação, manutenção, controle e otimização em processos, contínuos ou discretos, localizados predominantemente no segmento industrial, contudo alcançando também em seu campo de atuação instituições de pesquisa, segmento ambiental e de serviços.</p> <p>Traços marcantes desse eixo são a abordagem sistemática da gestão da qualidade e produtividade, das questões éticas e ambientais, de sustentabilidade e viabilidade técnico-econômica, além de permanente atualização e investigação tecnológica.</p>	<p>Técnico em Análises Químicas</p>
	<p>Técnico em Automação Industrial</p>
	<p>Técnico em Eletroeletrônica</p>
	<p>Técnico em Eletromecânica</p>
	<p>Técnico em Eletrônica</p>
	<p>Técnico em Eletrotécnica</p>
	<p>Técnico em Manutenção Automotiva</p>
	<p>Técnico em manutenção de aeronaves em aviônicos</p>
	<p>Técnico em Manutenção de Aeronaves em Célula</p>
	<p>Técnico em Manutenção de Aeronaves em Grupo Motopropulsor</p>
	<p>Técnico em Manutenção de Máquinas Pesadas</p>
	<p>Técnico em Manutenção Metroferroviária</p>
	<p>Técnico em Mecânica de Precisão</p>
	<p>Técnico em Metrologia</p>
	<p>Técnico em Mecânica</p>
	<p>Técnico em Mecatrônica</p>
	<p>Técnico em Metalurgia</p>
<p>Técnico em Petroquímica</p>	
<p>Técnico em Processamento da Madeira</p>	
<p>Técnico em Química</p>	
<p>Técnico em Refrigeração e Climatização</p>	

	Técnico em Sistemas a Gás
	Técnico em Sistemas de Energia Renovável
	Técnico em Soldagem
<u>GESTÃO E NEGÓCIOS</u>	Técnico em Administração
<p>Compreende tecnologias associadas aos instrumentos, técnicas e estratégias utilizadas na busca da qualidade, produtividade e competitividade das organizações.</p> <p>Abrange ações de planejamento, avaliação e gerenciamento de pessoas e processos referentes a negócios e serviços presentes em organizações públicas ou privadas de todos os portes e ramos de atuação.</p> <p>Esse eixo caracteriza-se pelas tecnologias organizacionais, viabilidade econômica, técnicas de comercialização, ferramentas de informática, estratégias de marketing, logística, finanças, relações interpessoais, legislação e ética.</p>	Técnico em Comércio
	Técnico em Comércio Exterior
	Técnico em Contabilidade
	Técnico em Cooperativismo
	Técnico em Finanças
	Técnico em Logística
	Técnico em Marketing
	Técnico em Qualidade
	Técnico em Recursos Humanos
	Técnico em Secretariado
	Técnico em Seguros
	Técnico em Serviços de Condomínio
	Técnico em Serviços Jurídicos
	Técnico em Serviços Públicos
	Técnico em Transações Imobiliárias
Técnico em Vendas	
<u>TURISMO, HOSPITALIDADE E LAZER</u>	Técnico em Agenciamento de Viagem
<p>Compreende tecnologias relacionadas aos processos de recepção, entretenimento e interação.</p> <p>Abrange os processos tecnológicos de planejamento, organização, operação e avaliação de produtos e serviços inerentes à hospitalidade e ao lazer.</p> <p>As atividades compreendidas nesse eixo referem-se ao lazer, relações sociais, turismo, eventos e gastronomia, integrados ao contexto das relações humanas em diferentes espaços geográficos e dimensões</p>	Técnico em Cozinha
	Técnico em Eventos
	Técnico em Guia de Turismo
	Técnico em Hospedagem
	Técnico em Lazer
	Técnico em Serviços de Restaurante e Bar

<p>socioculturais, econômicas e ambientais.</p> <p>A pesquisa, disseminação e consolidação da cultura, ética, relações interpessoais, domínio de línguas estrangeiras, prospecção mercadológica, marketing e coordenação de equipes são elementos comuns desse eixo.</p>	
<p><u>INFORMAÇÃO E COMUNICAÇÃO</u></p> <p>Compreende tecnologias relacionadas à comunicação e processamento de dados e informações.</p> <p>Abrange ações de concepção, desenvolvimento, implantação, operação, avaliação e manutenção de sistemas e tecnologias relacionadas à informática e telecomunicações. Especificação de componentes ou equipamentos, suporte técnico, procedimentos de instalação e configuração, realização de testes e medições, utilização de protocolos e arquitetura de redes, identificação de meios físicos e padrões de comunicação e, sobretudo, a necessidade de constante atualização tecnológica, constituem, de forma comum, as características desse eixo.</p> <p>O desenvolvimento de sistemas informatizados, desde a especificação de requisitos até os testes de implantação, bem como as tecnologias de comutação, transmissão, recepção de dados, podem constituir-se em especificidades desse eixo.</p>	Técnico em Informática
	Técnico em Computação Gráfica
	Técnico em Informática para Internet
	Técnico em Manutenção e Suporte em Informática
	Técnico de Programação de Jogos Digitais
	Técnico em Redes de Computadores
	Técnico em Sistemas de Comutação
	Técnico em Sistemas de Transmissão
Técnico em Telecomunicações	
<p>MILITAR</p> <p>Compreende tecnologias, infraestrutura e processos relacionados à formação do</p>	Técnico em Comunicações Aeronáuticas
	Técnico em Armamento de Aeronaves
	Técnico em Artilharia

<p>militar, como elemento integrante das Organizações Militares que contribuem para o cumprimento da missão constitucional das Forças Armadas: “(...) defesa da Pátria, a garantia dos Poderes constitucionais e, por iniciativa de qualquer destes, da lei e da ordem”.</p> <p>A organização curricular dos cursos deste Eixo caracteriza-se pelos saberes e tecnologias voltados à segurança e defesa, contemplando, ainda, ética, civismo, raciocínio lógico, normas técnicas e de segurança e redação de documentos técnicos.</p>	Técnico em Artilharia Antiaérea
	Técnico em Cavalaria
	Técnico em Combate a Incêndio, Resgate e Prevenção de Acidentes de Aviação.
	Técnico em Controle de Tráfego Aéreo
	Técnico em Comunicações Navais
	Técnico em Desenho Militar
	Técnico em Ações de Comandos
	Técnico em Eletricidade e Instrumentos Aeronáuticos
	Técnico em Equipamentos de Vôo
	Técnico em Equipamento de Engenharia
	Técnico em Estrutura e Pintura de Aeronaves
	Técnico em Fotointeligência
	Técnico em Forças Especiais
	Técnico em Guarda e Segurança
	Técnico em Hidrografia
	Técnico em Infantaria
	Técnico em Informações Aeronáuticas
	Técnico em Manobras e Equipamentos de Convés
	Técnico em Material Bélico
	Técnico em Mecânica de Aeronaves
	Técnico em Mergulho
	Técnico em Montanhismo
	Técnico em Navegação Fluvial
Técnico em Operação de Radar	
Técnico em Operação de Sonar	
Técnico em Operações de Engenharia Militar	
Técnico em Preparação Física e Desportiva Militar	
Técnico em Sensores de Aviação	

	Técnico em Sinais Navais
	Técnico em Sinalização Náutica
	Técnico em Suprimento
<p><u>INFRAESTRUTURA</u></p> <p>Compreende tecnologias relacionadas à construção civil e ao transporte. Contempla ações de planejamento, operação, manutenção, proposição e gerenciamento de soluções tecnológicas para infraestrutura. Abrange obras civis, topografia, transporte de pessoas e bens, mobilizando, de forma articulada, saberes e tecnologias relacionadas ao controle de trânsito e tráfego, ensaios laboratoriais, cálculo e leitura de diagramas e mapas, normas técnicas e legislação. Características comuns desse eixo são a abordagem sistemática da gestão da qualidade, ética, segurança, viabilidade técnico-econômica e sustentabilidade.</p>	Técnico Aeroportuário
	Técnico em Agrimensura
	Técnico em Carpintaria
	Técnico em Desenho de Construção Civil
	Técnico em Edificações
	Técnico em Estradas
	Técnico em Geodésia e Cartografia
	Técnico em Geoprocessamento
	Técnico em Hidrologia
	Técnico em Portos
	Técnico em Saneamento
	Técnico em Trânsito
	Técnico em Transporte Aquaviário
	Técnico em Transporte de Cargas
Técnico em Transporte Dutoviário	
Técnico em Transporte Metroferroviário	
Técnico em Transporte Rodoviário	
<p><u>PRODUÇÃO ALIMENTÍCIA</u></p> <p>Compreende tecnologias relacionadas ao beneficiamento e industrialização de alimentos e bebidas. Abrange ações de planejamento, operação, implantação e gerenciamento, além da aplicação metodológica das normas de segurança e qualidade dos processos físicos, químicos e biológicos presentes nessa elaboração ou industrialização. Inclui atividades de aquisição e otimização de máquinas e implementos, análise sensorial, controle de insumos e produtos,</p>	Técnico em Alimentos
	Técnico em Agroindústria
	Técnico em Apicultura
	Técnico em Cervejaria
	Técnico em Confeitaria
	Técnico em Panificação
	Técnico em Processamento de Pescado
	Técnico em Viticultura e Enologia

<p>controle fitossanitário, distribuição e comercialização relacionadas ao desenvolvimento permanente de soluções tecnológicas e produtos de origem vegetal e animal.</p>	
<p><u>PRODUÇÃO CULTURAL E DESIGN</u></p> <p>Compreende tecnologias relacionadas com representações, linguagens, códigos e projetos de produtos, mobilizadas de forma articulada às diferentes propostas comunicativas aplicadas.</p> <p>Abrange atividades de criação, desenvolvimento, produção, edição, difusão, conservação e gerenciamento de bens culturais e materiais, ideias e entretenimento, podendo configurar-se em multimeios, objetos artísticos, rádio, televisão, cinema, teatro, ateliês, editoras, vídeo, fotografia, publicidade e nos projetos de produtos industriais.</p> <p>Tais atividades exigem criatividade e inovação com critérios sócio éticos, culturais e ambientais, otimizando os aspectos estético, formal, semântico e funcional, adequando-os aos conceitos de expressão, informação e comunicação, em sintonia com o mercado e as necessidades do usuário.</p>	<p>Técnico em Arte Circense</p> <p>Técnico em Arte Dramática</p> <p>Técnico em Artes Visuais</p> <p>Técnico em Artesanato</p> <p>Técnico em Canto</p> <p>Técnico em Cenografia</p> <p>Técnico em Composição e Arranjo</p> <p>Técnico em Comunicação Visual</p> <p>Técnico em Conservação e Restauro</p> <p>Técnico em Dança</p> <p>Técnico em Design de Calçados</p> <p>Técnico em Design de Embalagens</p> <p>Técnico em Design de Interiores</p> <p>Técnico em Design de Jóias</p> <p>Técnico em Design de Móveis</p> <p>Técnico em Documentação Musical</p> <p>Técnico em Fabricação de Instrumentos Musicais</p> <p>Técnico em Instrumento Musical</p> <p>Técnico em Modelagem de Vestuário</p> <p>Técnico em Multimídia</p> <p>Técnico em Museologia</p> <p>Técnico em Paisagismo</p> <p>Técnico em Processos Fonográficos</p> <p>Técnico em Processos Fotográficos</p> <p>Técnico em Produção de Áudio e Vídeo</p> <p>Técnico em Produção de Moda</p>

	Técnico em Publicidade
	Técnico em Regência
	Técnico em Rádio e Televisão
<u>PRODUÇÃO INDUSTRIAL</u>	Técnico em Açúcar e Alcool
<p>Compreende tecnologias relacionadas aos processos de transformação de matéria-prima, substâncias puras ou compostas, integrantes de linhas de produção específicas. Abrange planejamento, instalação, operação, controle e gerenciamento dessas tecnologias no ambiente industrial. Contemplam programação e controle da produção, operação do processo, gestão da qualidade, controle de insumos, métodos e rotinas. Característica desse eixo é a associação de competências da produção industrial relacionadas ao objeto da produção, na perspectiva de qualidade, produtividade, ética, meio ambiente e viabilidade técnico-econômica, além do permanente aprimoramento tecnológico.</p>	Técnico em B combustíveis
	Técnico em Calçados
	Técnico em Celulose e Papel
	Técnico em Cerâmica
	Técnico em Construção Naval
	Técnico em Curtimento
	Técnico em Fabricação Mecânica
	Técnico em Impressão Offset
	Técnico em Impressão Rotográfica e Flexográfica
	Técnico em Joalheria
	Técnico em Móveis
	Técnico em Petróleo e Gás
	Técnico em Plásticos
	Técnico em Pré-impressão Gráfica
	Técnico em Processos Gráficos
Técnico em Têxtil	
Técnico em Vestuário	
<u>RECURSOS NATURAIS</u>	Técnico em Agricultura
<p>Compreende tecnologias relacionadas à produção animal, vegetal, mineral, aquícola e pesqueira. Abrange ações de prospecção, avaliação técnica e econômica, planejamento, extração, cultivo e produção referente aos recursos naturais. Inclui, ainda, tecnologia de máquinas e implementos, estruturada e aplicada de forma sistemática para atender às</p>	Técnico em Agroecologia
	Técnico em Agronegócio
	Técnico em Agropecuária
	Técnico em Aquicultura
	Técnico em Cafeicultura
	Técnico em Equipamentos Pesqueiros
	Técnico em Florestas
	Técnico em Fruticultura
	Técnico em Geologia

necessidades de organização e produção dos diversos segmentos envolvidos, visando à qualidade e sustentabilidade econômica, ambiental e social.	Técnico em Mineração
	Técnico em Pesca
	Técnico em Recursos Minerais
	Técnico em Recursos Pesqueiros
	Técnico em Zootecnia
<u>PESQUISA NO POLITÉCNICO</u>	Ensino Médio Politécnico
<u>PESQUISA NO CURSO NORMAL</u>	Curso Normal- Magistério

5. DO COMITÊ DE REVISÃO CIENTÍFICA – CRC

O Comitê de Revisão Científica/CRC – é um grupo de profissionais qualificados, responsável por avaliar a pesquisa estudantil e a exposição dos projetos em concordância com as regras internacionais, leis e regulamentos pertinentes. É formado por, no mínimo, três profissionais representantes dos diversos Eixos Tecnológicos, de modo a atender as áreas de inscrição dos projetos.

5.1. Atribuições:

- a) examinar os trabalhos/projetos apresentados no período de inscrição;
- b) selecionar dentre os trabalhos inscritos aqueles que irão para a exposição durante o período de realização da FECITEP;
- c) analisar e emitir parecer sobre a documentação enviada para a inscrição dos Projetos;
- d) avaliar os Projetos, selecionando-os conforme o número de Projetos pré-estabelecidos pela Comissão Organizadora, para cada instituição ou mantenedora;
- e) questionar projetos em particular e sugerir medidas de correção quando for o caso;
- f) aplicar penalidades previstas e excluir projetos que não atendam o Regulamento da FECITEP 2014;

- g) constatar irregularidades no encaminhamento do projeto de pesquisa e comunicar o fato à Comissão Organizadora, sugerindo, inclusive, o indeferimento da sua inscrição;
- h) autorizar previamente, quando for o caso, para os Projetos a serem expostos, situações especiais e condicionar as demonstrações ao uso de proteção adequada para a segurança do público visitante.

6. DA EXPOSIÇÃO, PARTICIPAÇÃO, APRESENTAÇÃO E DEMONSTRAÇÃO DOS PROJETOS NA 8ª FECITEP

6.1. Exposição, local, montagem e instalações da Feira:

6.1.1. Local: **a definir**

6.1.2. Data para instalação dos Projetos: até às 12h do dia 26/08/2014.

6.1.3. Condições para exposição e Instalação dos Projetos nos estandes:

a) para serem expostos, os Projetos precisam da aprovação do Comitê de Revisão.

Científica/CRC;

b) os expositores deverão preencher formulário específico fornecendo dados relativos ao Projeto para exposição, a fim de que todos os estandes tenham um padrão específico estabelecido pela Comissão Organizadora;

c) os expositores deverão trazer todo o material requerido para a instalação do seu Projeto;

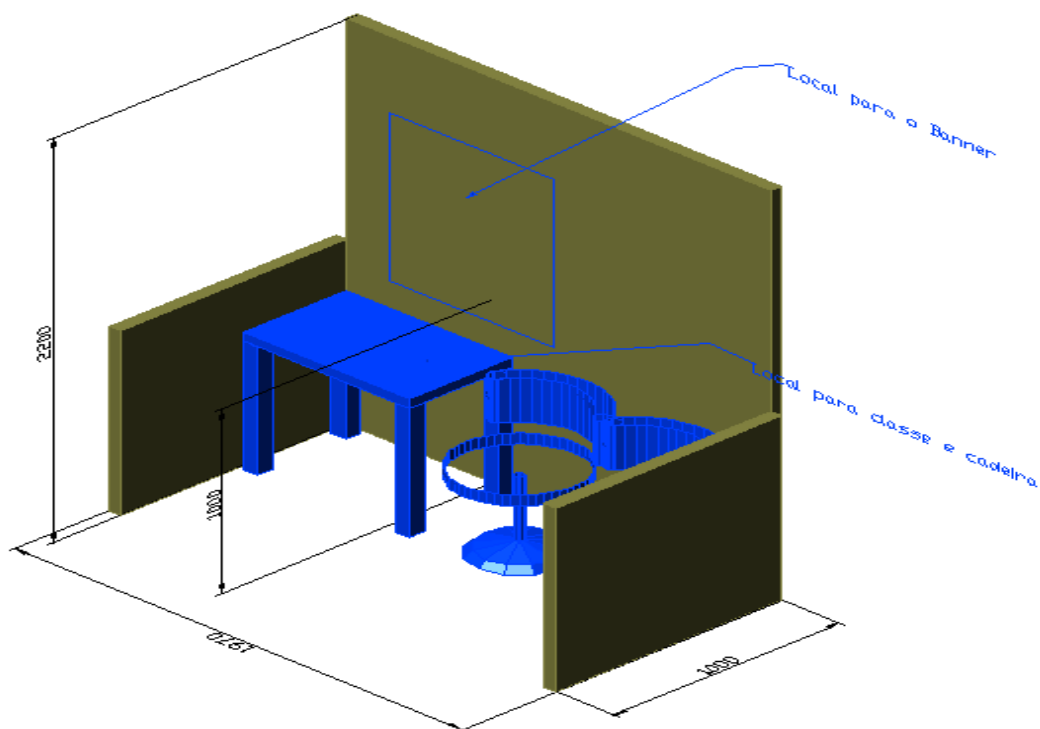
d) o espaço reservado para cada expositor deverá observar item o “g”, contendo no interior do mesmo: uma (1) mesa com até 1,20m de comprimento e 0,40m de largura ou duas classes

escolares com 0,60m de comprimento e 0,40m de largura, cada uma, e duas cadeiras escolares;

e) poderá ser colocada no estande a bandeira ou banner da escola ou instituição, desde que em local que não interfira na visibilidade do Projeto e respeite o espaço estipulado dos estandes;

f) o estande disporá de pontos (tomadas) de energia elétrica monofásicos de 127 e 220v, 60Hz, com aterramento, para cargas de até 500 VA;

g) dimensões do estande: de 1,0 x 2,0 x 2,20m.



h) Todas as pessoas que permanecerem nos estandes deverão estar devidamente identificadas e no mínimo um integrante do trabalho e/ou projeto deverá permanecer sempre no local, sendo de responsabilidade dos mesmos os horários de revezamento dos apresentadores;

i) o professor orientador ou co-orientador do Projeto deverá permanecer no estande devidamente identificado, de modo a não ser confundido com os alunos expositores, com função de apoio técnico na condução do Projeto;

- j) é do aluno-expositor, grupo de expositores, professor orientador e professor co-orientador a responsabilidade por todo o material requerido para a apresentação e instalação do trabalho, bem como a montagem, ornamentação, organização, limpeza e desmontagem dos trabalhos e/ou projeto nos estandes durante o período de exposição;
- k) qualquer demonstração deverá ter proteção adequada para a segurança do público visitante e prévia autorização do Comitê de Revisão Científica;
- l) na categoria EM GRUPO cada grupo designará um dos membros para coordenar o trabalho no estande e ser o interlocutor com a organização da Feira, atuando como liderança nas apresentações durante a exposição;
- m) os organizadores da 8ª FECITEP não se responsabilizarão por eventuais danos que venham a ocorrer com o material exposto;
- n) **não serão fornecidos equipamentos e/ou ferramentas, tais como: videocassete, televisor, DVD, microcomputador, retroprojektor, regulador de tensão, transformadores, fios, conexões elétricas, hidráulicas ou pneumáticas, etc.;**
- o) estar de acordo com as normas e orientações contidas no Regulamento da 8ª FECITEP.

6.2. Participação:

6.2.1. A participação na 8ª FECITEP dar-se-á de três modos:

Como Expositores: Alunos ou grupos de alunos inscritos, de qualquer escola e rede de Ensino, desde que regularmente matriculados, ou ter concluído durante o ano de realização da Feira em curso o Ensino Médio ou Educação Profissional de nível médio do Estado do Rio Grande do Sul, mediante comprovação oficial da escola e estar acompanhados de um Professor Orientador que tenha vínculo com a instituição que inscreveu o Projeto no período indicado no Regulamento.

Como Visitantes agendados – Alunos e professores das diferentes redes de ensino de qualquer nível ou modalidade, previamente agendados e credenciados junto à organização da Feira. Não há qualquer tipo de recursos disponíveis para estes participantes.

Como Público em geral – Qualquer cidadão interessado poderá visitar a exposição ou participar das palestras, mesmo sem agendamento.

6.2.2. Cada expositor poderá participar com apenas um projeto por aluno e/ou grupo de alunos, cujo estudo/pesquisa esteja incluindo em um dos Eixos Tecnológicos explicitados.

6.2.3. O expositor deverá estar ciente de que não serão aceitas substituições de alunos, grupos de alunos e professores após a inscrição, ficando a cargo de cada instituição e/ou rede de ensino a seleção dos projetos a serem inscritos na 8ª FECITEP, bem como não serão aceitas inscrições e entregas de trabalho fora dos prazos estabelecidos.

6.2.4. O aluno-expositor ou professor-orientador deverá informar a Comissão Organizadora com antecedência mínima de 10 dias em caso de desistência da apresentação do projeto e participação na Feira.

6.3. Apresentação e demonstração dos Projetos na Feira:

6.3.1. É necessária a observância dos seguintes pontos:

a) a apresentação dos projetos poderá ser feita de forma prática (demonstrativa), pôster ou de ambas as formas, por escrito e oralmente;

b) qualquer demonstração deverá seguir as normas de segurança e ter proteção adequada, além de prévia autorização dos organizadores da 8ª FECITEP, inclusive as que envolverem a utilização ou emprego de materiais do tipo inflamáveis, produto de gases ou de ruídos excessivos;

c) no estande deverão estar, permanentemente, à disposição do público visitante e da Comissão Avaliadora os seguintes documentos:

- Caderno de Campo/Diário de Bordo (caderno ou pasta do estudante em que foram registradas as etapas ou o passo a passo do trabalho ou do projeto);

- Projeto Científico ou tecnológico completo (sem limitação de páginas, contendo folha de rosto, dedicatória, agradecimentos, resumo do projeto, sumário, introdução, objetivos, justificativa, referencial teórico, metodologia, resultados, conclusões, referências bibliográficas e anexos (fotos, gráficos, e/ou demais recursos utilizados na pesquisa).

d) a apresentação oral, feita *exclusivamente* pelo(s) aluno(s) expositor(es), deverá ser nítida, evidenciando os dados mais importantes, de modo que o público em geral e os avaliadores em particular tenham o perfeito entendimento do Projeto. Para esta apresentação o(s) aluno(s) expositor (es) pode(m) se valer de recursos visuais;

e) observar o Regulamento da Feira no que se refere às regras do que é considerado aceitável, as restrições e o que não é permitido nas apresentações e estandes;

6.3.2. Não será (ão) permitido(a)(s) nem excepcionados/as os componentes já mencionados no item 4.4.3.

6.3.3. Serão aceitos no Projeto ou no local de exibição com as restrições indicadas:

a) as conexões de internet só poderão ser usadas se forem **IMPRESINDÍVEIS** para a apresentação da pesquisa e esta necessidade estiver constando expressamente no **formulário de inscrição**. O uso da internet, fora do estabelecido nesse Regulamento, será considerado pelo CRC como irregularidade, e o Projeto, neste caso, poderá ser desclassificado;

b) amostras de solo se estiverem permanentemente acondicionadas em placas de acrílico;

c) somente endereços postais de Internet ou de e-mail, números de telefone e de Fax do (s) aluno(os) expositor(es);

d) quaisquer aparatos com correias, polias e correntes sem proteção e partes móveis, com tensão ou partes pontiagudas, se somente usados para exibição e não operados durante a exposição;

e) fotografias e/ou apresentações visuais, se:

- Não forem consideradas ofensivas ou inapropriadas pelo Comitê de Revisão Científica - CRC e pela subcomissão de segurança;

- constar a indicação das suas origens (“foto capturada por...” ou “imagem capturada de...”);

- forem provenientes da Internet, revistas, jornais, etc. e os créditos forem registrados. Se todas as fotografias/imagens forem da mesma fonte, uma frase de crédito devidamente exposta é suficiente;

- forem fotografias e imagens do aluno;

- forem fotografias de pessoas que assinaram os formulários de consentimento e estes estão no Projeto ou no local de exposição (formulário... ou autorização escrita dada pelo pesquisado).

f) Lasers classe II se:

- operados somente pelo estudante;

- operados somente durante a inspeção do CRC durante o julgamento;

- tiver um rótulo onde se leia: “Radiação Laser:” não olhe no local da emissão do raio;

- tiver uma proteção para prevenir o acesso ao raio de luz;

- estiver desligado quando não estiver sendo usado.

g) Lasers classes III e IV se somente para exibição e não operados durante a exposição;

h) quaisquer aparatos que aqueçam e possam causar queimaduras, se forem adequadamente isolados.

7. DA AVALIAÇÃO DOS PROJETOS EM EXPOSIÇÃO NA 8ª FECITEP

7.1. Os critérios a serem observados pelos avaliadores durante a exposição na 8ª FECITEP serão:

7.1.2. Do Relatório:

- a) organização, lógica e coerência do roteiro utilizado com o que é desenvolvido no projeto;
- b) suficiência dos itens utilizados para o entendimento da pesquisa;
- c) clareza do detalhamento: formulação, objetivos, desenvolvimento, etapas, metodologia e conclusão;
- d) coerência entre todas as etapas apresentadas no Relatório (desenvolvimento pertinente com conhecimento científico e tecnológico sobre o problema da pesquisa, metodologia adequada, conclusões de acordo com o problema apresentado);
- e) constituir-se da parte escrita do Projeto Sintético e conter no mínimo 12 e no máximo 15 páginas;
- f) utilização adequada das normas técnicas nacionais (ABNT) e internacionais, inclusive com as indicações das fontes bibliográficas, sites e fotografias;
- g) aplicação de metodologia e pensamento científico, com uso de linguagem adequada a um trabalho científico, legitimados no Caderno de Campo/Diário de Bordo;
- h) adequação do conteúdo do relatório com a pesquisa apresentada no estande e na apresentação oral/visual.

7.1.3. Da Pesquisa:

- a) nível de inovação, capacidade criativa e originalidade (o quanto a pesquisa demonstra essas qualidades);

- b) evidência de pesquisa bibliográfica e relação com teorias e conceitos;
- c) evidência de supervisão adequada;
- d) relevância social (o quanto o desenvolvimento da pesquisa pode contribuir para o bem-estar social);
- e) contribuição à ciência;
- f) observância das regras e determinações legais quanto à pesquisa com pessoas e animais;
- g) adequação e observância de tratamento dispensado aos animais, considerando a ética e o cuidado para com a vida;
- h) adequação e observância de tratamento moral e ético dispensado na condução da pesquisa;
- i) adequação à situação-problema norteadora da 8ª FECITEP: ***“Qual a relevância da pesquisa na formação das Juventudes frente aos desafios científicos e sociais na construção de uma sociedade democrática e inclusiva?”***.

7.1.4. Da aplicação do Método Científico:

- a) se o título identifica a ação empreendida na realização da pesquisa;
- b) se delimita o problema a ser pesquisado ou solucionado (o quanto o problema está bem delimitado);
- c) se formulam hipóteses e relacionam-se com o problema e o/s objetivo/s (o quanto hipóteses/problema/objetivo estão relacionados e concisos);
- d) definem-se variáveis;
- e) explicita-se a aplicação dos procedimentos;
- f) utilizam-se técnicas, materiais e instrumentos adequados para obtenção dos dados e resultados planejados;
- g) apresentam-se e analisam-se criticamente dados e resultados;

- h) uso adequado de DNA, organismos patogênicos, substâncias controladas, tecidos, substâncias perigosas, máquinas e outros;
- i) documentação apropriada e desenvolvimento substancial para a continuação do projeto;
- j) aplicação de metodologia e pensamento científico evidenciados no Projeto e na Pesquisa;
- k) indicação das fontes bibliográficas, sites e fotografias utilizadas no Projeto, na Pesquisa e no Relatório.

7.1.5. Da exibição visual e apresentação oral:

- a) exibição visual clara, objetiva e precisa através de pôster medindo 0,90cm x 1,20cm, salientando os dados mais importantes, com capacidade de síntese, referências bibliográficas possibilitando assim, o perfeito entendimento do Projeto;
- b) apresentação oral feita exclusivamente pelos alunos, com domínio, conhecimento, propriedade e compreensão do assunto;
- c) desenvoltura na exposição dos alunos, demonstrando naturalidade na apresentação e esclarecendo eventuais questionamentos;
- d) disposição, motivação e entusiasmo na apresentação do Projeto;
- e) utilização de linguagem adequada à apresentação de um projeto científico, com termos técnicos e linguagem formal recomendável;
- f) demonstração de possíveis aplicações e viabilidade da pesquisa;
- g) apresentação de ilustrações e complementos, tais como banner, display, protótipos, etc.;
- h) utilização adequada do tempo de apresentação oral (de 10 a 15 minutos) destinados aos avaliadores, salvo em casos de especiais especificados à comissão organizadora da 8ª Fecitep.
- i) demonstrações autorizadas pelo Comitê de Revisão Científica, dentro das normas de segurança e com proteção adequada.

7.1.6. Do estande:

- a) estar disponíveis todos os documentos solicitados no Regulamento;
- b) criatividade na organização, ornamentação e montagem adequadas à apresentação de um Projeto científico;
- c) apresentar atrativos que valorizam o conteúdo do Projeto;
- d) ser autoexplicativo;
- e) observância das normas estabelecidas no Regulamento.

7.1.7. Do Caderno de Campo/Diário de Bordo:

O Caderno de Campo é um caderno ou pasta no qual o(s) estudante(s) registra(m) as etapas que realiza(m) para desenvolver o Projeto. Contém o registro detalhado e preciso dos fatos, das etapas, das descobertas e das novas indagações; o registro das datas e locais das investigações; o registro dos testes e resultados alcançados; as entrevistas conduzidas.

É um caderno que será preenchido ao longo de todo o trabalho, trazendo as anotações, rascunhos e qualquer ideia que possa ter surgido no decorrer do desenvolvimento do projeto. Não precisa ser digitado no computador, admitindo-se as anotações escritas em um caderno de capa dura.

Embora o caderno de Campo/Diário de Bordo não faça parte dos documentos de inscrição nem objeto direto na atribuição de pontos, o não atendimento a alguns critérios acarreta perda de pontos:

- a) Projeto sem Caderno de Campo/Diário de Bordo perde 1 ponto na Média Final.
- b) Caderno de Campo/Diário de Bordo com registros não condizentes (datas, nº de integrantes, local, metodologia, etc.) perde 0,5 pontos na Média Final.

Portanto, o Caderno de Campo/Diário de Bordo deverá ser um dos documentos que permanece no estande, para consulta dos avaliadores, a seu critério, caso seja necessário (extraído/adaptado de <http://www.lsi.usp.br/febrace/estudantes/diario.htm>).

7.2. Parâmetros sugeridos para atribuição da pontuação:

Pontuação	Conceituação	Descrição
9,0 a 10,0	Excelente	O item avaliado supera as expectativas para o nível de formação.
8,0 a 8,9	Muito Bom	O item avaliado foi plenamente atendido.
6,0 a 7,9	Bom	O item avaliado foi bem desenvolvido.
5,0 a 5,9	Regular	O item foi parcialmente atendido, podendo ser significativamente melhorado.
4,0 a 4,9	Inconsistente	O item avaliado deixou a desejar; grandes modificações ou novas elaborações são necessárias.
NR	Não Atinge os Requisitos	O item avaliado está completamente inconsistente e não atende em nenhum sentido a pesquisa realizada.
NA	Não se Aplica	Item não se aplica (por alguma particularidade do projeto): Justificar brevemente, no verso da Ficha de Avaliação, por que

7.3 Penalidades:

- a) a inobservância das normas estabelecidas neste Regulamento implicará em prejuízos na avaliação dos Projetos inscritos, os quais poderão ser desclassificados;
- b) eventuais atos de indisciplina por parte dos expositores os sujeitarão a perda de pontuação ou desclassificação dos Projetos;
- c) o não comprometimento dos expositores com a qualidade da apresentação do Projeto, até o final da Feira, poderá acarretar prejuízos na avaliação;
- d) casos especiais serão analisados pela Comissão de Revisão Científica e enviadas a Comissão Organizadora da 8ª Fecitep.

8. DA COMISSÃO DE AVALIAÇÃO

8.1. A Comissão de Avaliação será composta por representantes indicados pelas instituições apoiadoras da 8ª FECITEP e por Profissionais convidados pela Comissão Organizadora, em número suficiente para cada um dos Eixos Tecnológicos dos Projetos selecionados.

8.2. Atribuições:

- a) recolher as planilhas utilizadas para registro dos membros da Comissão de Avaliação e contabilizar o somatório total de pontos obtidos por cada projeto exposto;
- b) elaborar a lista de classificação final conforme resultados das avaliações, com vistas à premiação dos projetos, bem como a premiação dos destaques;
- c) estabelecer os trabalhos, sendo o primeiro classificado de cada eixo, com fins de credenciamento e participação na MOSTRATEC;
- d) estabelecer, previamente, critérios de desempate para os Projetos, caso venha a ocorrer esta situação;
- e) divulgar os resultados no momento da premiação dos Projetos conforme estipulado pela Comissão Organizadora;
- f) constituir “Banca de Avaliação” dentre os membros da Comissão de Avaliação, caso julgue pertinente a fim de melhor avaliar os projetos expostos;
- g) indicar para o Comitê de Revisão Científica a aplicação de penalidades previstas e exclusão de expositores que não atendam ao Regulamento da FECITEP 2014.

8.3. Dos Avaliadores

8.3.1. Atribuições:

- a) inscrever-se, de forma voluntária, pelo e-mail fecitep@seduc.rs.gov.br para avaliador dos projetos da sua respectiva área de conhecimento, informando horário de visitação à Fecitep;
- a) ler previamente os projetos selecionados pelo Comitê de Revisão Científica;
- b) avaliar no local do evento os projetos expostos e sua apresentação, conforme o número de projetos e horários indicados para cada membro pela Comissão Organizadora.
- c) entregar a ficha de avaliação dos seus projetos para a Comissão Organizadora;

8.4. Será entregue aos Avaliadores, certificação, bem como atestados, se necessário, de comparecimento à Feira.

9. DA CLASSIFICAÇÃO E PREMIAÇÃO

9.1. Todos os alunos-expositores autores de projeto receberão “**Certificado de Participação**”, assim como os professores orientadores e professores co-orientadores. Será fornecido apenas um “Certificado de Participação” para cada autor e/ou orientador de projeto exposto e apresentado.

9.2. Serão premiados o/s autor/es e professores-orientadores e co-orientadores de projetos que se classificarem em 1º ao 3º lugar em cada eixo tecnológico, recebendo “**Certificado de Premiação**” medalhas e/ou troféus.

9.3. Serão premiados o/s autor/es de projetos que merecem destaque, recebendo “**Certificado de Destaque**” e medalha. Os projetos-destaques serão indicados pelas instituições parceiras, sendo premiado um de cada instituição, levando em consideração a maior pontuação de cada instituição.

9.4. Os projetos com maior pontuação, sendo um de cada eixo tecnológico, conforme classificação geral, de acordo com o item 9.2., serão credenciados na MOSTRATEC 2015. Em caso de sobra de vagas, será suprida com o 2º melhor colocado geral e assim sucessivamente.

10. DAS DISPOSIÇÕES FINAIS

10.1. O ato de inscrição compreende o conhecimento dos critérios dispostos neste Regulamento e a aceitação total das condições da “**8ª Feira Estadual de Ciência e Tecnologia da Educação Profissional, Ensino Médio Politécnico e Curso Normal-FECITEP**”.

10.2. A inscrição na 8ª FECITEP implica automaticamente a autorização para publicação de notícias e imagens sobre o projeto no site da SEDUC-RS.

10.3. Poderão ser concedidas premiações adicionais.

10.4. Não cabe recurso das decisões tomadas pela Comissão de Avaliação quanto à classificação e premiação dos projetos.

10.5. O não cumprimento de qualquer instrução deste Regulamento implica em desclassificação do projeto.

10.6. Os casos omissos neste Regulamento serão analisados pela “Comissão Organizadora” da 8ª FECITEP.

10.7. Todos os contatos entre a Comissão Organizadora da 8ª FECITEP, CREs, escolas, professores ou alunos inscritos, serão estabelecidos por meio da SEDUC-RS, nos telefones (51) 32884761 ou no e-mail: fecitep@educ.rs.gov.br

ANEXOS

8ª FECITEP 2014	Nº DE INSCRIÇÃO (reservado para Comissão Organizadora)
<p>FORMULÁRIO DE INSCRIÇÃO (anexo1) Deve ser preenchido pelo/s aluno/s e pelo Professor Orientador</p>	
Projeto:	
TÍTULO:	
E-mail para contato:	Nome de contato principal:
Categoria: () Individual (1 estudante) Grupo: () estudantes (até no máximo três).	
Eixos Tecnológicos: () Ambiente e Saúde () Segurança () Desenvolvimento Educacional e Social () Controle e Processos Industriais() Gestão e Negócios() Hospitalidade e Lazer () Informação e Comunicação () Infraestrutura () Produção Alimentícia () Produção Cultural e Design() Produção Industrial () Recursos Naturais () Politécnico () Curso Normal	
Curso:	
Data de Início da Pesquisa (d / m / a): _____/_____/_____	
Data de Início da Pesquisa (d / m / a): _____/_____/_____	
<p>Se a sua pesquisa envolve algum dos itens abaixo, indique qual (quais). Nestes casos, você deverá preencher os formulários adicionais.</p>	
() Pesquisa realizada fora da Escola, em Indústria ou Instituição de Pesquisa (Anexo 6A)	

Formulário para Cientista Qualificado (Anexo 6B)

Avaliação de Riscos: Produtos Químicos Perigosos, Atividades ou Equipamentos Perigosos, ou

Substâncias controladas por Lei (Anexo 6C)

Pesquisa com Seres Humanos (Anexo 6D) Animais Vertebrados (Anexo 6E1 e 6E2)

Pesquisas com Agentes Biológicos Potencialmente Perigosos (inclui substâncias Patogênicas, recombinação de DNA, e tecidos humanos ou de animais) (Anexo 6F) Pesquisa com Tecidos Animais ou Humanos (Anexo 6G)

Descrição (máximo 3 linhas, letras fonte 10, descrevendo o projeto):

Metodologia (máximo 3 linhas, letras fonte 10, relacionando os procedimentos de pesquisa e materiais utilizados)

Necessidades Adicionais (itens disponíveis em todos os estandes: ponto de energia elétrica monofásico – 127V / 60Hz, para cargas até 500 VA. Não serão fornecidos equipamentos tais como videocassete, televisor, aparelho de DVD, microcomputador, retroprojeto, Datashow, regulador de tensão, transformador, etc.

() ponto de energia de 220V () ponto de energia de 127V extra () água corrente

() Conexão para INTERNET*

() outra* _____

* sujeito a aprovação da Comissão Organizadora da Feira.

2. ESTUDANTE AUTOR 1

Nome:

Curso:

Série:

Data de Nascimento (d / m / a): ____/____/____

Sexo: () Fem. ()

Masc.

Endereço (Rua, Número):

Bairro:

CEP:

Cidade:

Estado:

RS

Telefone: ()

Fax: ()

E-mail:

RG:

CPF:

() CPF Próprio () CPF do responsável

Nome do Responsável:

ESTUDANTE AUTOR 2 (obrigatório para projetos realizados em dupla ou trio)

Nome:

Curso:

Série:

Data de Nascimento (d / m / a): ____/____/____		Sexo: () Fem. () Masc.	
Endereço (Rua, Número):			
Bairro:	CEP:	Cidade:	Estado: RS
Telefone: ()		Fax: ()	E-mail:
RG:	CPF:	() CPF Próprio () CPF do responsável	
Nome do Responsável:			
ESTUDANTE AUTOR 3 (obrigatório para projetos realizados em dupla ou trio)			
Nome:			
Curso:		Série:	
Data de Nascimento (d / m / a): ____/____/____		Sexo: () Fem. () Masc.	
Endereço (Rua, Número):			
Bairro:	CEP:	Cidade:	Estado: RS
Telefone: ()		Fax: ()	Email:
RG:	CPF:	() CPF Próprio () CPF do responsável	
Nome do Responsável:			

3. INSTITUIÇÃO:			
Nome da Escola:			
Rede: () ESTADUAL () FEDERAL () SENAI () SENAC () PARTICULAR			
Curso:			
Diretor:			
E-mail da Direção:		Telefone da Direção: ()	
Endereço da escola (Rua, Número):			
Bairro:	CEP:	Cidade:	Estado: RS
Telefone: ()	Fax: ()	E-mail:	
<p>PROFESSOR-ORIENTADOR (o Professor-orientador deve ser maior de 21 anos e ter <u>vínculo oficial com a escola que apresenta o Projeto</u>)</p>			
Nome:			
Data de Nascimento (d / m / a): ____/____/____		Sexo: () Fem. () Masc.	
Endereço (Rua, Número):			
Bairro:	CEP:	Cidade:	Estado: RS
Telefone: ()	Fax: ()	E-mail:	
RG:	CPF:		
Cargo:			

PROFESSOR CO-ORIENTADOR (o Professor Co-orientador deve ser maior de 21 anos e ter vínculo oficial com a escola que apresenta o Projeto)			
Nome:			
Data de Nascimento (d / m / a): ____/____/____			Sexo: () Fem. () Masc.
Endereço (Rua, Número):			
Bairro:	CEP:	Cidade:	Estado: RS
Telefone: ()	Fax: ()	E-mail:	
RG:		CPF:	
Cargo:			
Obs.			

5. Documentação enviada (marque todas as anexadas)

- | | |
|--|---|
| <p><input type="checkbox"/> Plano de Pesquisa (anexo 2)</p> <p><input type="checkbox"/> Resumo do Projeto (anexo 3)</p> <p><input type="checkbox"/> Relatório de Pesquisa (anexo 4)</p> <p><input type="checkbox"/> Outros: Listar</p> | <p><input type="checkbox"/> Formulário de Revisão, Autorização e Aprovação (anexo 5).</p> <p><input type="checkbox"/> Formulário para Pesquisa realizada em indústria ou instituição de pesquisa (anexo 6A1, 6A2, 6A3).</p> <p><input type="checkbox"/> Formulário para Cientista Qualificado (anexo 6B).</p> <p><input type="checkbox"/> Formulário para Avaliação de Risco (anexo 6C).</p> <p><input type="checkbox"/> Formulário para Pesquisa com Seres Humanos (anexo 6D).</p> <p><input type="checkbox"/> Formulário para Pesquisa com Animais Vertebrados (anexo 6E1).</p> <p><input type="checkbox"/> Formulário para Pesquisa com Animais Vertebrados (anexo 6E2).</p> <p><input type="checkbox"/> Formulário para Pesquisa com Agentes Biológicos Potencialmente Perigosos (anexo 6F).</p> <p><input type="checkbox"/> Formulário para Pesquisa com Tecidos Animais e Humanos (anexo 6G).</p> |
|--|---|

OBSERVAÇÕES ESPECIAIS

I. Para Pesquisas realizadas em Indústria ou Instituição de Pesquisa, incluir:

- formulário para Pesquisa em Instituição de Pesquisa / Indústria (Anexo 6A1, 6A2, 6A3) devidamente preenchido e assinado;
- formulário para Cientista Qualificado (Anexo 6B) devidamente preenchido e assinado.

II. Para Projetos de Pesquisas com Seres Humanos, incluir:

- formulário de Avaliação dos Riscos (Anexo 6C) devidamente preenchido e assinado;
- formulário para Pesquisas com Seres Humanos (Anexo 6D) devidamente preenchido e assinado;
- formulário para Cientista Qualificado (Anexo 6B) devidamente preenchido e assinado;
- detalhamento de todos os procedimentos, incluindo o que foi pedido aos participantes da pesquisa;
- caracterização completa da amostra (participantes da pesquisa) estudada;
- detalhamento do processo de recrutamento (onde e como os participantes foram recrutados);
- descrição dos procedimentos para obtenção do consentimento (se houve), incluindo a forma como foram informados os potenciais participantes sobre a natureza voluntária da participação e sobre o direito de se retirar da pesquisa a qualquer momento;
- descrição das estratégias utilizadas para manter a privacidade e a confidencialidade.

- questionários de pesquisa, se utilizados, e métodos de medição da variável de interesse (observações de comportamento, tempo, etc.).

III. Para Projetos de Pesquisas com Animais Vertebrados, incluir:

- formulários para Pesquisa com Animais Vertebrados (Anexo 6E1 e 6E2) devidamente preenchido e assinado;
- formulário para Cientista Qualificado (Anexo 6B) devidamente preenchido e assinado;
- justificativa detalhada para o uso dos animais e alternativas em potencial;
- explicação dos impactos em potencial e contribuições do projeto;
- descrição de todos os procedimentos utilizados, incluindo métodos utilizados para minimizar qualquer desconforto (dor, ferimento ou outro desconforto) ao animal durante a experimentação e dosagens de drogas e concentrações químicas detalhadas.

IV. Para Projetos de Pesquisas com Agentes Biológicos Potencialmente Perigosos, incluir:

- formulário para Pesquisa com Agentes Biológicos Potencialmente Perigosos (Anexo 6F) devidamente preenchido e assinado;
- formulário para Cientista Qualificado (Anexo 6B) devidamente preenchido e assinado;
- descrição do processo final e a fonte de obtenção dos agentes, as precauções de segurança e os métodos de descarte.

V. Para Projetos de Pesquisa com Substâncias Químicas, Atividades ou Equipamentos Perigosos, incluir:

- formulário de Avaliação dos Riscos (Anexo 6C) devidamente preenchido e assinado;
- formulário para Cientista Qualificado (Anexo 6B) devidamente preenchido e assinado;
- detalhamento de concentrações químicas e dosagens de medicamentos e drogas;
- descrição das precauções de segurança para minimizar o risco e os métodos de descarte (se

utilizados).

VI. Para Projetos de Pesquisa com Tecidos Animais ou Humanos, incluir:

- formulário para Pesquisa com Tecidos Animais ou Humanos (Anexo 6G) devidamente preenchido e assinado;
- formulário para Cientista Qualificado (Anexo 6B) devidamente preenchido e assinado.

Assinatura: _____

Data: ____/____/____

Anexo 2 – Plano de Pesquisa

PLANO DE PESQUISA (Anexo 2) Deve ser preenchido pelo/s aluno/s com apoio do Professor Orientador.	
TÍTULO:	
Nome de contato principal:	Fone para contato:
Categoria: () Individual (1 estudante) Grupo: ()estudantes (até no máximo três).	
Eixos Tecnológicos: () Ambiente e Saúde () Segurança () Desenvolvimento Educacional e Social () Controle e Processos Industriais() Gestão e Negócios() Hospitalidade e Lazer () Informação e Comunicação () Infraestrutura () Produção Alimentícia () Produção Cultural e Design() Produção Industrial () Recursos Naturais () Politécnico () Curso Normal	
Estudante autor 1:	E-mail:
Estudante autor 2:	E-mail:
Estudante autor 3:	E-mail:
Professor/a Orientador/a:	E-mail
Professor/a Co-orientador/a:	E-mail

TEMA:

JUSTIFICATIVA:

PROBLEMA IDENTIFICADO E SUA FORMULAÇÃO:

HIPÓTESE/S:

OBJETIVOS:

DESCRIÇÃO DETALHADA DOS MATERIAIS E MÉTODOS (explicitar todos os procedimentos adotados no desenvolvimento do projeto/pesquisa) *observar orientações especiais

CRONOGRAMA DA PESQUISA

ANÁLISE DOS RESULTADOS/CONCLUSÕES

REFERÊNCIA BIBLIOGRÁFICA (as mais importantes):

OBSERVAÇÕES ESPECIAIS

I. Para Pesquisas realizadas em Indústria ou Instituição de Pesquisa, incluir:

- formulário para Pesquisa em Instituição de Pesquisa / Indústria (**Anexo 6A1, 6A2, 6A3**) devidamente preenchido e assinado;
- formulário para Cientista Qualificado (**Anexo 6B**) devidamente preenchido e assinado.

II. Para Projetos de Pesquisas com Seres Humanos, incluir:

- formulário de Avaliação dos Riscos (**Anexo 6C**) devidamente preenchido e assinado;
- formulário para Pesquisas com Seres Humanos (**Anexo 6D**) devidamente preenchido e assinado - formulário para Cientista Qualificado (**Anexo 6B**) devidamente preenchido e assinado;
- detalhamento de todos os procedimentos, incluindo o que foi pedido aos participantes da pesquisa;
- caracterização completa da amostra (participantes da pesquisa) estudada;
- detalhamento do processo de recrutamento (onde e como os participantes foram recrutados);
- descrição dos procedimentos para obtenção do consentimento (se houve), incluindo a forma como foram informados os potenciais participantes sobre a natureza voluntária da participação e sobre o direito de se retirar da pesquisa a qualquer momento;
- descrição das estratégias utilizadas para manter a privacidade e a confidencialidade.
- questionários de pesquisa, se utilizados, e métodos de medição da variável de interesse
(observações de comportamento, tempo, etc.).

III. Para Projetos de Pesquisas com Animais Vertebrados, incluir:

- formulários para Pesquisa com Animais Vertebrados (**Anexo 6E1 e 6E2**) devidamente preenchido e assinado;
- formulário para Cientista Qualificado (**Anexo 6B**) devidamente preenchido e assinado;
- justificativa detalhada para o uso dos animais e alternativas em potencial;
- explicação dos impactos em potencial e contribuições do projeto;
- descrição de todos os procedimentos utilizados, incluindo métodos utilizados para minimizar qualquer desconforto (dor, ferimento ou outro desconforto) ao animal durante a experimentação, e dosagens de drogas e concentrações químicas detalhadas.

IV. Para Projetos de Pesquisas com Agentes Biológicos Potencialmente Perigosos, incluir:

- formulário para Pesquisa com Agentes Biológicos Potencialmente Perigosos (**Anexo 6F**) devidamente preenchido e assinado;
- formulário para Cientista Qualificado (**Anexo 6B**) devidamente preenchido e assinado;
- descrição do processo final e a fonte de obtenção dos agentes, as precauções de segurança e os métodos de descarte.

V. Para Projetos de Pesquisa com Substâncias Químicas, Atividades ou Equipamentos Perigosos, incluir:

- formulário de Avaliação dos Riscos (**Anexo 6C**) devidamente preenchido e assinado;
- formulário para Cientista Qualificado (**Anexo 6B**) devidamente preenchido e assinado;
- detalhamento de concentrações químicas e dosagens de medicamentos e drogas;
- descrição das precauções de segurança para minimizar o risco e os métodos de descarte (se utilizados).

VI. Para Projetos de Pesquisa com Tecidos Animais ou Humanos, incluir:

- formulário para Pesquisa com Tecidos Animais ou Humanos (**Anexo 6G**) devidamente preenchido e assinado;
- formulário para Cientista Qualificado (**Anexo 6B**) devidamente preenchido e assinado.

Assinatura: _____

Data: ____/____/____

Anexo 3 – Resumo do Projeto

8ª FECITEP 2014	
RESUMO DO PROJETO (Anexo 3) Deve ser preenchido pelo/s aluno/s com apoio do Professor Orientador.	
TÍTULO:	
Nome de contato principal:	Fone para contato:
Categoria: () Individual (1 estudante) Grupo: ()estudantes (até no máximo três).	
Eixos Tecnológicos: () Ambiente e Saúde () Segurança () Desenvolvimento Educacional e Social () Controle e Processos Industriais() Gestão e Negócios() Hospitalidade e Lazer () Informação e Comunicação () Infraestrutura () Produção Alimentícia () Produção Cultural e Design() Produção Industrial () Recursos Naturais () Politécnico () Curso Normal	
RESUMO (contendo no mínimo 200 e no máximo 250 palavras, Fonte Times New Roman ou Arial, tamanho 12, espaço simples): Apresentação concisa de todos os pontos relevantes do projeto, ressaltando a problemática que se pretendeu abordar, os objetivos, a abordagem metodológica, os resultados, as descobertas significativas e as principais conclusões.	

PALAVRAS-CHAVE: Palavras representativas do conteúdo do projeto	

Assinatura: _____

Data: ____/____/____

Anexo 4 – Relatório Sintético da Pesquisa

8ª FECITEP 2014	
TÍTULO:	
Nome de contato principal:	Fone para contato:
Categoria: () Individual (1 estudante) Grupo: () (até no máximo três estudantes).	
Eixos Tecnológicos: () Ambiente e Saúde () Segurança () Desenvolvimento Educacional e Social () Controle e Processos Industriais() Gestão e Negócios() Hospitalidade e Lazer () Informação e Comunicação () Infraestrutura () Produção Alimentícia () Produção Cultural e Design() Produção Industrial () Recursos Naturais () Politécnico () Curso Normal	
RELATÓRIO DE PESQUISA: Constitui-se da parte escrita do projeto contendo no mínimo 12 e no máximo 15 páginas. Devem constar do Relatório os dados fundamentais de cada etapa do projeto, que transmitam uma ideia clara e concisa do que foi desenvolvido; a estruturação escrita do projeto precisa obedecer à normalização baseada na Associação Brasileira de Normas Técnicas – ABNT, e conter:	
FOLHA DE ROSTO	Deve incluir indicação do Eixo Tecnológico e o Título da Pesquisa, além dos nomes dos autores, professor orientador ou co-orientador, quando for o caso, Instituição, rede a que pertence e Cidade.
DEDICATÓRIA	Optativo
AGRADECIMENTOS	Optativo
RESUMO DO PROJETO	Com no mínimo de 200 e máximo de 250 palavras

SUMÁRIO	Relação dos capítulos e subcapítulos do relatório e as respectivas páginas.
INTRODUÇÃO	Descrição inicial do tema, local e período de realização, relevância da pesquisa, apresentação dos capítulos. Devem constar na introdução: problema, delimitação do assunto, os objetivos (metas estipuladas para a realização da pesquisa, podendo ser geral e específico ou, ainda, acrescidos de metas e indicadores quando for o caso) e a Justificativa (importância e viabilidade do desenvolvimento da pesquisa).
REFERENCIAL TEÓRICO (ou Base Teórica)	Embasamento teórico utilizado na pesquisa.
METODOLOGIA (ou Concepção Metodológica).	Descrição detalhada da natureza da pesquisa e seu objeto, etapas de pesquisa desenvolvidas, materiais utilizados, local da pesquisa, população, amostra, procedimentos na coleta de dados, descrição dos métodos utilizados, etc. Deverá constar, também, o Cronograma da Pesquisa (plano de execução com etapas e passos com início e término) e, quando houver, explicitar os custos (todas as despesas da Pesquisa).
RESULTADOS E ANÁLISE DE DADOS	Descrição detalhada dos resultados encontrados e esperados, apresentando análise dos dados com o devido embasamento técnico.
CONCLUSÕES	Considerações finais sobre o desenvolvimento e os resultados da pesquisa,

Anexo 5 – Formulário de Revisão, autorização e aprovação do Projeto.

8ª FECITEP 2014		
FORMULÁRIO DE REVISÃO, AUTORIZAÇÃO E APROVAÇÃO DO PROJETO (Anexo 5)		Deve ser preenchido pelo/s aluno/s, Professor Orientador, Pais ou Responsável Legal (quando menor de 18 anos), Comissão de Revisão Institucional (CRI) ou Bancas Institucionais Próprias.
TÍTULO:		(<input type="checkbox"/>) Projeto Novo (<input type="checkbox"/>) Projeto em Continuidade
Nome de contato principal:	Fone para contato:	
Categoria: (<input type="checkbox"/>) Individual (1 estudante) Grupo: (<input type="checkbox"/>)estudantes (até no máximo três).		
Instituição:		
Eixos Tecnológicos: (<input type="checkbox"/>) Ambiente e Saúde (<input type="checkbox"/>) Segurança (<input type="checkbox"/>) Desenvolvimento Educacional e Social (<input type="checkbox"/>) Controle e Processos Industriais(<input type="checkbox"/>) Gestão e Negócios(<input type="checkbox"/>) Hospitalidade e Lazer (<input type="checkbox"/>) Informação e Comunicação (<input type="checkbox"/>) Infraestrutura (<input type="checkbox"/>) Produção Alimentícia (<input type="checkbox"/>) Produção Cultural e Design(<input type="checkbox"/>) Produção Industrial (<input type="checkbox"/>) Recursos Naturais (<input type="checkbox"/>) Politécnico (<input type="checkbox"/>) Curso Normal		
1. Autor/ es do Projeto : Relacionar o/s estudante /s e suas principais atividades no projeto		
Nome do/s estudante- autor/es	Atividades no Projeto	Termo de Ciência do/s aluno/s:
1).		Estou ciente dos riscos e possíveis perigos para mim, caso houver, como propostos no Plano de Pesquisa . Também estou ciente que devo aderir a todas as Regras Internacionais na condução da Pesquisa, assim como

2) .		<p>aos termos da declaração de ética abaixo e autorizo a publicação de imagens.</p> <p>Relativos à pessoa e ao Projeto: <i>"Fraude científica ou conduta Inadequada não são permitidas em nenhum nível da pesquisa ou competição. Plágio, uso ou apresentação de trabalhos de terceiros como sendo sua falsificação de assinaturas de Aprovação e fabricação ou Falsificação de dados ou datas de aprovação não serão tolerados. Projetos fraudulentos não se classificarão para participar da "FECITEP."</i></p>
3) .		

Assinaturas do/s aluno/s:

Assinatura Estudante 1: _____

Data: ____/____/____

Assinatura Estudante 2: _____

Data: ____/____/____

Assinatura Estudante 3: _____

Data: ____/____/____

2. O Projeto inclui o uso de um (ou mais) dos aspectos abaixo (marque tudo que se aplique):

Agentes Biológicos Potencialmente Perigosos (requer aprovação de um CRI, CIUCA ou Comitê de Biossegurança Institucional (CBI) antes do início da experimentação)

Formulário para Pesquisa com Agente Biológicos Potencialmente Perigosos (Preencher Formulário **6F**).

Formulário para Pesquisa com Tecidos de Humanos ou Animais (Preencher Formulário **6G** – para ser preenchido junto com o formulário 6D ou 6E1 ou 6E2 quando o projeto envolve o uso de tecidos, cultura de células primárias, sangue ou seu produtos e fluidos corporais).

Substâncias químicas, Atividades ou Equipamentos Perigosos (não requer pré-aprovação) Formulário para Avaliação de Riscos (Preencher Formulário **6C**)

Formulário para Cientista Qualificado (Preencher Formulário **6B** - requerido para projetos envolvendo substâncias controladas ou quando necessário).

Animais Vertebrados (requer revisão e aprovação antes do início da experimentação)

Formulário para Pesquisa com Animais Vertebrados (Preencher Formulário **6E1** - para projetos conduzidos em locais não regulamentados de pesquisa e requer aprovação do CRI antes do início da experimentação).

Formulário para Pesquisa com Animais Vertebrados (Preencher Formulário **6E2** – para projetos conduzidos em locais regulamentados de pesquisa e requer aprovação do Comitê Institucional para Uso e Cuidados com Animais (CIUCA) antes do início da experimentação).

Formulário para Cientista Qualificado (**6B**) (requerido para todos projetos conduzidos em locais regulamentados de pesquisa ou quando necessário)

Seres Humanos (requer aprovação de um Conselho de Revisão Institucional (CRI) antes do início da experimentação)

() Formulário para Pesquisa com Seres Humanos (6D).

() Formulário para Pesquisa Cientista Qualificado (6B).

Assinatura do/s aluno/os: _____

Assinatura do/a Orientador/a: _____

Data: ___/___/_____

3. Autorização dos Pais/Responsável Legal:

Nome do Pai/Responsável: _____

Eu li e aceito os riscos e possíveis perigos envolvidos no **Plano de Pesquisa**. Eu autorizo a participação do meu filho nesta pesquisa.

Assinatura: _____ Data: ___/___/_____

5. Aprovação do CRI ou Bancas Institucionais Próprias (abaixo preencher e assinar 5a ou 5b, conforme o caso)

5a) Para projetos que necessitam de aprovação prévia do CRI ANTES da experimentação:

O CRI estudou cuidadosamente o Plano de Pesquisa e verificou que todos os formulários requeridos estão inclusos. Minha assinatura indica a aprovação do Plano de Pesquisa antes do início da experimentação.

5b) Necessário a pesquisas feitas em todas as Instituições Regulamentadas de Pesquisa, sem a pré-aprovação do CRI.

Este projeto foi conduzido em uma Instituição de Pesquisa Regulamentada (não em casa, ou escola, etc.) foi revisado e aprovado por uma Banca Institucional própria antes da experimentação e está de acordo com as regras da FECITEP.

Nome: _____ —	Nome: _____ —
Assinatura: _____	Assinatura: _____
Data da aprovação: _____	Data da aprovação: _____

Observação: Este formulário completo é necessário a todos os Projetos e preenchido por cada aluno individualmente mesmo quando o Projeto for classificado na categoria Grupo.

6. Aprovação do Comitê de Revisão Científica (CRC) da FECITEP

Certifico que o Projeto apresentado pelo/s aluno/s está de acordo com o Plano de Pesquisa aprovado e se enquadra no Regulamento da 8ª FECITEP.

Nome: _____

Assinatura: _____

Data: ____/____/____



Anexo 6A1 – Formulário para Pesquisa realizada em Indústria ou Instituição de pesquisa

8ª FECITEP 2014	
FORMULÁRIO PARA PESQUISA REALIZADA EM INDÚSTRIA OU INSTITUIÇÃO DE PESQUISA (Anexo 6A1).	Deve ser preenchido pelo/s aluno/s pesquisador com o/a Professor/a Orientador/a.
TÍTULO:	() Projeto Novo () Projeto em Continuidade
Nome de contato principal:	Fone para contato:
Categoria: () Individual (1 estudante) Grupo: ()estudantes (até no máximo três).	
Instituição:	
Eixos Tecnológicos: () Ambiente e Saúde () Segurança () Desenvolvimento Educacional e Social () Controle e Processos Industriais() Gestão e Negócios() Hospitalidade e Lazer () Informação e Comunicação () Infraestrutura () Produção Alimentícia () Produção Cultural e Design() Produção Industrial () Recursos Naturais () Politécnico () Curso Normal	
SOLICITAÇÃO DE AUTORIZAÇÃO PARA PESQUISA (texto sugestão)	
<p>Através do presente instrumento, solicito ao representante legal da Empresa/Instituição _____, _____ (endereço), CNPJ nº _____, Senhor/Senhora autorização para Realização da Pesquisa Intitulada _____, desenvolvida como parte integrante das atividades do Curso de _____, da Escola _____, orientada pelo (a) Professor(a) _____ conforme as informações constantes no Projeto de Pesquisa em anexo. _____, de 201__.</p> <p style="text-align: right;">_____ Nome/Assinatura do aluno (a) pesquisador(a).</p>	

Anexo 6A2 – Formulário para Pesquisa realizada em Indústria ou Instituição de Pesquisa

8ª FECITEP 2014	
FORMULÁRIO PARA PESQUISA REALIZADA EM INDÚSTRIA OU INSTITUIÇÃO DE PESQUISA (Anexo 6A1).	Deve ser preenchido pelo/s aluno/s pesquisador com o/a Professor/a Orientador/a.
TÍTULO:	(<input type="checkbox"/>) Projeto Novo (<input type="checkbox"/>) Projeto em Continuidade
Nome de contato principal:	Fone para contato:
Categoria: (<input type="checkbox"/>) Individual (1 estudante) Grupo: (<input type="checkbox"/>)estudantes (até no máximo três).	
Instituição:	
Eixos Tecnológicos: (<input type="checkbox"/>) Ambiente e Saúde (<input type="checkbox"/>) Segurança (<input type="checkbox"/>) Desenvolvimento Educacional e Social (<input type="checkbox"/>) Controle e Processos Industriais(<input type="checkbox"/>) Gestão e Negócios(<input type="checkbox"/>) Hospitalidade e Lazer (<input type="checkbox"/>) Informação e Comunicação (<input type="checkbox"/>) Infraestrutura (<input type="checkbox"/>) Produção Alimentícia (<input type="checkbox"/>) Produção Cultural e Design(<input type="checkbox"/>) Produção Industrial (<input type="checkbox"/>) Recursos Naturais (<input type="checkbox"/>) Politécnico (<input type="checkbox"/>) Curso Normal	

AUTORIZAÇÃO PARA PESQUISA – EMPRESA (texto sugestão).

Eu, _____(nome do responsável)

_____ ,

(cargo ocupado no local onde a pesquisa será realizada), tenho ciência e autorizo a realização do Projeto de Pesquisa intitulado _____, sob responsabilidade do(a) aluno(a) pesquisador(a) _____, da Escola _____ no/a

_____,(inserir a identificação do local/unidade onde a pesquisa será realizada), com o acompanhamento do Professor Orientador da Escola Sr./Sra _____, e Supervisionada pelo(a) representante desta Empresa/Instituição S.r./Sra. _____ .

A pesquisa obedecerá Empresa/Instituição disponibilizará ao (a) aluno (a) pesquisador (a) a infraestrutura, o acompanhamento e o acesso necessários e adequados à realização das atividades de pesquisa, em condições de segurança e salubridade.

(Cidade), (data).

(Assinatura/Nome/Carimbo do responsável e cargo ocupado)

No local onde a pesquisa será realizada)

Observação: O documento deverá ser impresso em folha de papel timbrado da empresa/instituição onde a pesquisa será realizada e/ou conter o carimbo institucional do responsável.

Anexo 6A3 – Formulário para Pesquisa realizada em Indústria ou Instituição de

Pesquisa

8ª FECITEP 2014	
FORMULÁRIO PARA PESQUISA REALIZADA EM INDÚSTRIA OU INSTITUIÇÃO DE PESQUISA (Anexo 6A1).	Deve ser preenchido pelo/s aluno/s pesquisador com o/a Professor/a Orientador/a.
TÍTULO:	<input type="checkbox"/> Projeto Novo <input type="checkbox"/> Projeto em Continuidade
Nome de contato principal:	Fone para contato:
Categoria: <input type="checkbox"/> Individual (1 estudante) Grupo: <input type="checkbox"/> até no máximo três estudantes.	
Instituição:	
Eixos Tecnológicos: <input type="checkbox"/> Ambiente e Saúde <input type="checkbox"/> Segurança <input type="checkbox"/> Desenvolvimento Educacional e Social <input type="checkbox"/> Controle e Processos Industriais <input type="checkbox"/> Gestão e Negócios <input type="checkbox"/> Hospitalidade e Lazer <input type="checkbox"/> Informação e Comunicação <input type="checkbox"/> Infraestrutura <input type="checkbox"/> Produção Alimentícia <input type="checkbox"/> Produção Cultural e Design <input type="checkbox"/> Produção Industrial <input type="checkbox"/> Recursos Naturais <input type="checkbox"/> Politécnico <input type="checkbox"/> Curso Normal	

AUTORIZAÇÃO PARA PESQUISA E APRESENTAÇÃO DO ESTUDANTE (texto sugestão).

Informamos que.....
Estudante(s) do..... Ano do Curso....., do Ensino Médio está autorizado a realizar sua pesquisa de campo nesta empresa, cuja denominação é a seguinte: (razão social).....,CNPJ....., ramo de atividade.....A presente pesquisa será realizada na área de....., tendo seu período de início e término compreendido entre: _____ e _____, sendo o responsável pela supervisão das atividades do(s) aluno(s) na empresa o Sr.(a)....., que ocupa o cargo de

.....
Outrossim, informamos ainda que o(s) estudante(s) recebe em sua pesquisa a orientação do(a) professor(a)

Assinatura da Direção da escola

Observação: A instituição de ensino deverá formatar a carta acima dentro dos padrões oficiais de correspondência institucional, em papel timbrado.

Anexo 6B – Formulário para Cientista Qualificado

8ª FECITEP 2014	
FORMULÁRIO PARA CIENTISTA QUALIFICADO (Anexo 6B)	Deve ser Preenchido pelo profissional/Cientista Qualificado atuante na área do projeto.
TÍTULO:	() Projeto Novo () Projeto em Continuidade
Nome de contato principal:	Fone para contato:
Categoria: () Individual (1 estudante) Grupo: () até no máximo três estudantes.	
Instituição:	
Eixos Tecnológicos: () Ambiente e Saúde () Segurança () Desenvolvimento Educacional e Social () Controle e Processos Industriais () Gestão e Negócios () Hospitalidade e Lazer () Informação e Comunicação () Infraestrutura () Produção Alimentícia () Produção Cultural e Design () Produção Industrial () Recursos Naturais () Politécnico () Curso Normal	
Estudante autor 1:	E-mail:
Estudante autor 2:	E-mail:
Estudante autor 3:	E-mail:
Professor/a Orientador/a	E-mail:
Professor/a Co-orientador/a:	E-mail:

1. Cientista Qualificado

1.1. Identificação do Profissional:

Nome do Cientista: _____

Graduação em: _____

Títulos adicionais (especialização, mestrado, doutorado): _____.

Cargo: _____

Instituição: _____

Endereço: _____

E-

mail: _____ Telefone: _____

1.2. Informações sobre a Pesquisa:

a) O (a) Sr.(a) foi informado (a) sobre o Regulamento da FECITEP? () Sim () Não

b) Assinale abaixo os itens que serão utilizados no desenvolvimento da Pesquisa:

() Seres Humanos. () Animais Vertebrados. () Agentes Biológicos Potencialmente Perigosos () Substâncias Controladas.

c) O (a) Sr.(a) supervisionará diretamente o/s aluno/s? () Sim () Não

d) Em caso negativo, quem fará a supervisão direta do desenvolvimento da pesquisa?

Nome: _____

Graduação em: _____

Títulos adicionais (especialização, mestrado, doutorado): _____.

e) Por favor, descreva as precauções de segurança e o treinamento necessário para o desenvolvimento, e alguma outra observação julgada pertinente:

2. Certificação do Cientista Qualificado

Certifico que revisei e aprovei o Plano de Pesquisa antes do início da experimentação. Se o aluno ou Supervisor Designado não estiver treinado nos procedimentos necessários, eu assegurarei o seu treinamento e supervisão durante a pesquisa. Tenho conhecimento do funcionamento das técnicas a serem usadas pelo aluno no Plano de Pesquisa. Se uma substância que vicie for usada nesta pesquisa, eu certifico que possuo licença adequada. Entendo que a indicação de um supervisor designado é necessária quando o aluno não estiver conduzindo o experimento sob minha supervisão direta.

Nome: _____

Assinatura: _____

Data da Aprovação: ____/____/____

3. Certificação do Supervisor Designado (Deve ser preenchido nos casos em que o cientista qualificado não puder supervisionar diretamente a pesquisa).

8ª FECITEP 2014

FORMULÁRIO PARA CIENTISTA QUALIFICADO (Anexo 6B)

Deve ser Preenchido pelo profissional/Cientista Qualificado atuante na área do projeto.

TÍTULO:

() Projeto Novo () Projeto em Continuidade

Nome de contato principal:

Fone para contato:

Categoria: () Individual (1 estudante) Grupo: ()estudantes (até no máximo três).

Instituição:

Eixos Tecnológicos: () Ambiente e Saúde () Segurança () Desenvolvimento Educacional e Social () Controle e Processos Industriais() Gestão e Negócios() Hospitalidade e Lazer () Informação e Comunicação () Infraestrutura () Produção Alimentícia () Produção Cultural e Design() Produção Industrial () Recursos Naturais ()Politécnico () Curso Normal

Estudante autor 1:	E-mail:
Estudante autor 2:	E-mail:
Estudante autor 3:	E-mail:
Professor/a Orientador/a	E-mail:
Professor/a Co-orientador/a:	E-mail:

1. Avaliação de Risco (Todas as perguntas abaixo devem ser respondidas. Para isso, se necessário, utilize folhas adicionais).

- a) Liste os produtos químicos, atividades ou equipamentos perigosos que serão utilizados:
- b) Identifique e explique os riscos envolvidos nesta pesquisa:
- c) Descreva as medidas de segurança e procedimentos utilizados para reduzir os riscos:
- d) Descreva os métodos de descarte que serão utilizados quando necessários:

e) Liste as fontes das informações de Segurança:

2. Concordância com os Procedimentos de Avaliação de Risco e Medidas de Segurança

Eu concordo com os Procedimentos de Avaliação de Riscos e Medidas de Segurança acima descritas. Certifico que revisei o plano de pesquisa e supervisionarei diretamente o desenvolvimento da Pesquisa.

Nome: _____

Assinatura: _____

Data da Aprovação: _/_____/_____

E-mail:

_____ Telefone: _____

Cargo: _____

Instituição: _____

Endereço: _____

CAMPO A SER PREENCHIDO PELO PROFESSOR
ORIENTADOR, CIENTISTA QUALIFICADO OU
SUPERVISOR DESIGNADO.

Anexo 6D – Formulário para Pesquisa com Seres Humanos

8ª FECITEP 2014	
FORMULÁRIO PARA AVALIAÇÃO DE RISCOS (Anexo 6C) Obrigatório para Projetos envolvendo Seres Humanos e com aprovação prévia da Comissão de Revisão Institucional. Projetos envolvendo Seres Humanos e com aprovação prévia da Comissão de Revisão Institucional.	Deve ser preenchido pelo/s aluno/s, pelo Professor Orientador, pela Comissão de Revisão Institucional, pelo indivíduo pesquisado e pelo Pai ou Responsável do indivíduo pesquisado (quando menor de 18 anos).
TÍTULO DO PROJETO:	(<input type="checkbox"/>) Projeto Novo (<input type="checkbox"/>) Projeto em Continuidade
Nome de contato principal:	Fone para contato:
Categoria: (<input type="checkbox"/>) Individual (1 estudante) Grupo: (<input type="checkbox"/>) até no máximo três estudantes.	
Instituição:	
Eixos Tecnológicos: (<input type="checkbox"/>) Ambiente e Saúde (<input type="checkbox"/>) Segurança (<input type="checkbox"/>) Desenvolvimento Educacional e Social (<input type="checkbox"/>) Controle e Processos Industriais(<input type="checkbox"/>) Gestão e Negócios(<input type="checkbox"/>) Hospitalidade e Lazer (<input type="checkbox"/>) Informação e Comunicação (<input type="checkbox"/>) Infraestrutura (<input type="checkbox"/>) Produção Alimentícia (<input type="checkbox"/>) Produção Cultural e Design(<input type="checkbox"/>) Produção Industrial (<input type="checkbox"/>) Recursos Naturais (<input type="checkbox"/>) Politécnico (<input type="checkbox"/>) Curso Normal	
Estudante autor 1:	E-mail:
Estudante autor 2:	E-mail:
Estudante autor 3:	E-mail:
Professor/a Orientador/a	E-mail:
Professor/a Co-orientador/a:	E-mail:

1. Avaliação de Risco (Todas as perguntas abaixo devem ser respondidas. Para isso, se necessário, utilize folhas adicionais) – Campo de preenchimento do/s aluno/s.

a) Descreva os objetivos deste estudo e liste todos os procedimentos nos quais os indivíduos estarão envolvidos, incluindo o tempo de duração destes procedimentos. Anexe questionários ou formulários de pesquisa que serão utilizados:

b) Descreva quaisquer riscos, desconfortos ou benefícios potenciais que os indivíduos podem estar sujeitos ao participarem da pesquisa (sejam de natureza física, psicológica, social, legal ou outro):

c) Descreva os procedimentos que serão utilizados para minimizar os riscos, para obter consentimento e manter o caráter confidencial da pesquisa:

d) Identifique, se for o caso, o Cientista Qualificado com o qual você está trabalhando:
Nome:

Formação:

Eu/Nós submeti/emos o Plano de Pesquisa, o qual está de acordo com todos os procedimentos indicados nas instituições para pesquisa com Seres Humanos: objetivos, como minimizar riscos e desconforto (se houver), benefícios, confidencialidade, procedimento para obter consentimento, etc.

Assinatura (aluno 1) : _____

Assinatura (aluno 2) : _____

Assinatura (aluno 3) : _____

2. Aprovação da Comissão de Revisão Institucional (CRI)

a) Identificamos o seguinte nível de risco na Pesquisa:

() Risco mínimo: consentimento é recomendável, mas não obrigatório.

() Risco mínimo: consentimento é obrigatório.

() Risco superior ao mínimo: consentimento e Cientista Qualificado são obrigatórios.

b) Identificação do profissional da Comissão de Revisão Institucional responsável pela aprovação:

() Projeto está aprovado.

b.a) Profissional da área da Saúde Mental ou Medicina (psicólogo, psiquiatra, médico, enfermeiro, assistente social):

Nome: _____

Assinatura:

Data da Aprovação: _/_____/_____

E-mail: _____ Telefone: _____ Cargo: _____

Instituição:

Endereço:

b.b) Professor de Ciências:

Nome: _____

Assinatura:

Data da Aprovação: _/_____/_____

E-mail: _____ Telefone: _____ Cargo: _____

Instituição:

Endereço:

b.c) Administrador da escola:

Nome: _____

Assinatura:

Data da Aprovação: _/_____/_____

E-mail: _____ Telefone: _____ Cargo: _____

Instituição:

Endereço:

c) Indicação de condições e/ou exigência de revisão.

() O projeto requer revisões e NÃO está aprovado neste momento.

3. Consentimento do Indivíduo Pesquisado

a) Li e compreendi as condições e riscos acima e concordo em participar desta pesquisa voluntariamente: () Sim () Não

b) Estou ciente que tenho liberdade para retirar meu consentimento e não participar deste estudo em qualquer momento, sem consequências negativas: () Sim () Não

c) Autorizo o uso de imagens visuais que envolvem minha participação na pesquisa:

() Sim () Não

Nome: _____

Assinatura: _____

Data do Consentimento: _____/_____/_____

E-mail: _____

Telefone: _____

Endereço: _____

4. Consentimento do Pai ou Responsável do Indivíduo Pesquisado (quando menor de 18 anos)

a) Li e compreendi as condições e riscos acima e concordo com a participação do meu/minha filho/a nesta pesquisa voluntariamente:

Sim Não

b) Estou ciente do conteúdo dos formulários de pesquisa e/ou questionários utilizados neste

Projeto:

Sim Não

Autorizo o uso de imagens visuais que envolvem a participação do meu/minha filho/a na pesquisa:

Sim Não

Nome: _____

Assinatura: _____

Data do Consentimento: ____/____/____

E-mail: _____ Telefone: _____

Endereço: _____

Anexo 6E1 – Formulário para Pesquisa com Animais Vertebrados

8ª FECITEP 2014	
<p>FORMULÁRIO PARA PESQUISA ANIMAIS VERTEBRADOS (Anexo 6E1).</p> <p>Obrigatório para Projetos que envolvam Animais Vertebrados e com aprovação prévia da Comissão de Revisão Institucional.</p>	<p>Deve ser preenchido pelo/s aluno/s, pela Comissão de Revisão Institucional, pelo Veterinário e pelo Cientista Qualificado ou Supervisor Designado.</p>
<p>TÍTULO DO PROJETO:</p>	<p>(<input type="checkbox"/>) Projeto Novo (<input type="checkbox"/>) Projeto em Continuidade</p>
<p>Nome de contato principal:</p>	<p>Fone para contato:</p>
<p>Categoria: (<input type="checkbox"/>) Individual (1 estudante) Grupo: (<input type="checkbox"/>) até no máximo três estudantes.</p>	
<p>Instituição:</p>	
<p>Eixos Tecnológicos: (<input type="checkbox"/>) Ambiente e Saúde (<input type="checkbox"/>) Segurança (<input type="checkbox"/>) Desenvolvimento Educacional e Social (<input type="checkbox"/>) Controle e Processos Industriais (<input type="checkbox"/>) Gestão e Negócios (<input type="checkbox"/>) Hospitalidade e Lazer (<input type="checkbox"/>) Informação e Comunicação (<input type="checkbox"/>) Infraestrutura (<input type="checkbox"/>) Produção Alimentícia (<input type="checkbox"/>) Produção Cultural e Design (<input type="checkbox"/>) Produção Industrial (<input type="checkbox"/>) Recursos Naturais (<input type="checkbox"/>) Politécnico (<input type="checkbox"/>) Curso Normal</p>	
<p>Estudante autor 1:</p>	<p>E-mail:</p>
<p>Estudante autor 2:</p>	<p>E-mail:</p>
<p>Estudante autor 3:</p>	<p>E-mail:</p>
<p>Professor/a Orientador/a</p>	<p>E-mail:</p>
<p>Professor/a Co-orientador/a:</p>	<p>E-mail:</p>

1. Detalhamento sobre o animal (Todas as perguntas abaixo devem ser respondidas. Para isso, se necessário, utilize folhas adicionais) – Campo de preenchimento do/s aluno/s.

a) Nome comum (gênero ou espécie) e número de animais utilizados:

b) Descreva os detalhadamente a habitação e os cuidados, inclusive alimentares, a serem fornecidos. Inclua o tamanho da gaiola/cercado, número de animais por gaiola/cercado, condições do ambiente, frequência de comida e água, frequência de observação dos animais, etc:

c) O que acontecerá com os animais após o término da pesquisa?

2. Aprovação da Comissão de Revisão Institucional (CRI)

a) Identificamos a seguinte característica da Pesquisa:

() Estudo de Observação: Veterinário, Cientista Qualificado ou Supervisor Designado não são obrigatórios.

() Estudo Comportamental ou Nutricional: Cientista Qualificado ou Supervisor Designado é obrigatório e necessita assinar o campo específico abaixo.

() Estudo Comportamental ou Nutricional: Veterinário, Cientista Qualificado e Supervisor Designado são obrigatórios e necessitam assinar o campo específico abaixo. Neste caso, é obrigatório também o preenchimento e assinatura do Formulário de Cientista Qualificado (Anexo 6A).

O Plano de Pesquisa foi revisado pela Comissão de Revisão Institucional (CRI) antes da experimentação e foi considerado apropriado. O Projeto pode ser conduzido em local de pesquisa não regulamentado.

Nome do aprovador: _____

Assinatura: _____

Data da Aprovação: __/_____/_____

E-mail: _____ Telefone: _____ Cargo: _____

Instituição: _____

Endereço: _____

3. Aprovação do Veterinário

a) () Eu certifico que revisei o Plano de Pesquisa e os cuidados com os animais, junto com o/s aluno/s, antes do início da pesquisa.

b) () Eu garanto que fornecerei os cuidados necessários aos animais em caso de doenças ou emergências durante a realização da pesquisa.

Nome: _____

Assinatura: _____

Data da Aprovação: ____/_____/_____

E-mail: _____ Telefone: _____

Endereço: _____

4. Aprovação do Cientista Qualificado ou do Supervisor Designado

a) () Eu certifico que revisei o Plano de Pesquisa e os cuidados com os animais junto com o/s aluno/s, antes do início da pesquisa, e aceito a responsabilidade pelo cuidado e manejo dos animais neste projeto.

b) () Eu garanto que supervisionarei diretamente o desenvolvimento deste Projeto.

Nome: _____

Assinatura: _____

Data da Aprovação: ____/____/____

E-mail: _____ Telefone: _____

Endereço: _____

Anexo 6E2 – Formulário para Pesquisa com Animais Vertebrados

8ª FECITEP 2014	
<p>FORMULÁRIO PARA PESQUISA ANIMAIS VERTEBRADOS (Anexo 6E2).</p> <p>Obrigatório para Projetos que envolvam Animais Vertebrados e com aprovação prévia do Comitê de Tratamento Adequado dos Animais.</p>	<p>Deve ser preenchido pelo/s aluno/s, pelo Cientista Qualificado e pelo Comitê de Tratamento Adequado dos Animais.</p>
TÍTULO DO PROJETO:	<input type="checkbox"/> Projeto Novo <input type="checkbox"/> Projeto em Continuidade
Nome de contato principal:	Fone para contato:
Categoria: <input type="checkbox"/> Individual (1 estudante) Grupo: <input type="checkbox"/> até no máximo três estudantes.	
Instituição:	
Eixos Tecnológicos: <input type="checkbox"/> Ambiente e Saúde <input type="checkbox"/> Segurança <input type="checkbox"/> Desenvolvimento Educacional e Social <input type="checkbox"/> Controle e Processos Industriais <input type="checkbox"/> Gestão e Negócios <input type="checkbox"/> Hospitalidade e Lazer <input type="checkbox"/> Informação e Comunicação <input type="checkbox"/> Infraestrutura <input type="checkbox"/> Produção Alimentícia <input type="checkbox"/> Produção Cultural e Design <input type="checkbox"/> Produção Industrial <input type="checkbox"/> Recursos Naturais <input type="checkbox"/> Politécnico <input type="checkbox"/> Curso Normal	
Estudante autor 1:	E-mail:
Estudante autor 2:	E-mail:
Estudante autor 3:	E-mail:
Professor/a Orientador/a	E-mail:
Professor/a Co-orientador/a:	E-mail:
<p>1. Detalhamento sobre acompanhamento realizado pelo Cientista Qualificado (Todas as perguntas abaixo devem ser respondidas. Para isso, se necessário, utilize folhas adicionais).</p>	

Campo de preenchimento do Cientista Qualificado.

a) A ideia do projeto foi do/s aluno/s ou foi uma parte de seu trabalho?

b) O/A Sr./a foi informado/a sobre o Regulamento da FECITEP e está ciente das regras internacionais antes que o/s aluno/s iniciasse a pesquisa? () Sim () Não

c) Qual foi o treinamento dado ao/s aluno/s? Inclua as datas em que foram realizados.

d) Liste as espécies e quantidades de animais utilizados:

e) Classificação do tipo de estudo:

f) Descreva detalhadamente o papel do/s aluno/s neste Projeto (procedimentos e equipamentos utilizados, avisos e precauções de segurança realizadas). Caso seja necessário, anexar páginas adicionais.

2. Aprovação do Comitê de Tratamento dos Animais ou Comitê Institucional para Uso e Cuidados com Animais (CIUCA)

a) Certificação do Treinamento do/s Estudante/s:

Número do Certificado (anexe à documentação): _____

Nome do Responsável pelo treinamento: _____

Assinatura: _____

Data da Aprovação: _/_____/_____

E-mail: _____ Telefone: _____ Cargo: _____

Instituição: _____

Endereço: _____

b) Coordenador do Comitê de Treinamento de Animais:

Nome: _____

Assinatura: _____

Data: _/_____/_____

E-mail: _____ Telefone: _____ Cargo: _____

Instituição: _____

Endereço: _____

c) Cientista Qualificado:

Nome: _____

Assinatura: _____

Data: _/_____/_____

E-mail: _____ Telefone: _____ Cargo: _____

Instituição: _____

Endereço: _____

Observação: É necessário anexar cópia da Carta e número do protocolo com aprovação do Comitê de Tratamento dos Animais. Carta de recomendação do Cientista Qualificado não é suficiente

Anexo 6F – Formulário para Pesquisa com Agentes Biológicos Potencialmente Perigosos

8ª FECITEP 2014	
<p>FORMULÁRIO PARA PESQUISA COM AGENTES BIOLÓGICOS POTENCIALMENTE PERIGOSOS (Anexo 6F)</p> <p>Obrigatório para Projetos que envolvam micro-organismos, DNA recombinante, tecidos humanos ou de animais, sangue e fluidos corporais. É necessária a aprovação formal de uma Instituição de pesquisa especializada.</p>	<p>Deve ser preenchido pelo/s aluno/s, pelo Cientista Qualificado ou Supervisor Designado e pela Comissão de Revisão Institucional.</p>
<p>TÍTULO DO PROJETO:</p>	<p>(<input type="checkbox"/>) Projeto Novo (<input type="checkbox"/>) Projeto em Continuidade</p>
<p>Nome de contato principal:</p>	<p>Fone para contato:</p>
<p>Categoria: (<input type="checkbox"/>) Individual (1 estudante) Grupo: (<input type="checkbox"/>) até no máximo três estudantes.</p>	
<p>Instituição:</p>	
<p>Eixos Tecnológicos: (<input type="checkbox"/>) Ambiente e Saúde (<input type="checkbox"/>) Segurança (<input type="checkbox"/>) Desenvolvimento Educacional e Social (<input type="checkbox"/>) Controle e Processos Industriais (<input type="checkbox"/>) Gestão e Negócios (<input type="checkbox"/>) Hospitalidade e Lazer (<input type="checkbox"/>) Informação e Comunicação (<input type="checkbox"/>) Infraestrutura (<input type="checkbox"/>) Produção Alimentícia (<input type="checkbox"/>) Produção Cultural e Design (<input type="checkbox"/>) Produção Industrial (<input type="checkbox"/>) Recursos Naturais (<input type="checkbox"/>) Politécnico (<input type="checkbox"/>) Curso Normal</p>	
<p>Estudante autor 1:</p>	<p>E-mail:</p>
<p>Estudante autor 2:</p>	<p>E-mail:</p>
<p>Estudante autor 3:</p>	<p>E-mail:</p>
<p>Professor/a Orientador/a</p>	<p>E-mail:</p>
<p>Professor/a Co-orientador/a:</p>	<p>E-mail:</p>

1. Detalhamento sobre a Pesquisa (Todas as perguntas abaixo devem ser respondidas. Para isso, se necessário, utilize folhas adicionais). Campo de preenchimento do/s aluno/s junto com o Cientista Qualificado ou Supervisor Designado.

a) Identifique os Agentes Biológicos Potencialmente Perigosos que serão utilizados na Pesquisa. Cite a fonte, quantidade e o nível de biossegurança do grupo de risco de cada micro-organismo:

b) Descreva o local onde será desenvolvida a pesquisa, incluindo o nível de refreamento biológico:

c) Descreva os métodos de remoção do material em cultura e de outros Agentes Biológicos Potencialmente Perigosos

d) Descreva os métodos utilizados para minimizar os riscos (utilização de EPIs, etc.):

e) Qual o nível de biossegurança recomendado para este projeto devido ao risco potencial para o desenvolvimento da pesquisa?

2. Aprovação do Cientista Qualificado (Campo de preenchimento pelo Cientista qualificado ou Supervisor Designado).

a) Que tipo de treinamento o/s aluno/s recebeu/ram para o desenvolvimento deste Projeto?

b) Você concorda com as informações sobre biossegurança fornecidas pelo/s aluno/s acima?
() Sim () Não

c) Em caso Negativo (item b), por favor, explique:

Nome do Cientista Qualificado/ Supervisor Designado: _____

Assinatura: _____

Data da Aprovação: __/____/____

E-mail: _____ Telefone: _____

Instituição: _____

Endereço: _____

3. Aprovação da Comissão de Revisão Institucional (CRI)

Anexo 6G – Formulário para Pesquisa com Tecidos Animais ou Humanos

8ª FECITEP 2014	
<p>FORMULÁRIO PARA PESQUISA COM TECIDOS ANIMAIS OU HUMANOS (Anexo 6G)</p> <p>Obrigatório para Projetos que envolvam tecidos humanos ou de animais recentes, não secos, culturas celulares, sangue ou subprodutos e fluidos corporais. Para o projeto que utiliza estes tecidos, devem ser preenchidos também os Formulários 6E e 6F.</p>	<p>Deve ser preenchido pelo/s aluno/s e pelo Cientista Qualificado ou Supervisor Designado.</p>
<p>TÍTULO DO PROJETO:</p>	<p>(<input type="checkbox"/>) Projeto Novo (<input type="checkbox"/>) Projeto em Continuidade</p>
<p>Nome de contato principal:</p>	<p>Fone para contato:</p>
<p>Categoria: (<input type="checkbox"/>) Individual (1 estudante) Grupo: (<input type="checkbox"/>) até no máximo três estudantes.</p>	
<p>Instituição:</p>	
<p>Eixos Tecnológicos: (<input type="checkbox"/>) Ambiente e Saúde (<input type="checkbox"/>) Segurança (<input type="checkbox"/>) Desenvolvimento Educacional e Social (<input type="checkbox"/>) Controle e Processos Industriais (<input type="checkbox"/>) Gestão e Negócios (<input type="checkbox"/>) Hospitalidade e Lazer (<input type="checkbox"/>) Informação e Comunicação (<input type="checkbox"/>) Infraestrutura (<input type="checkbox"/>) Produção Alimentícia (<input type="checkbox"/>) Produção Cultural e Design (<input type="checkbox"/>) Produção Industrial (<input type="checkbox"/>) Recursos Naturais (<input type="checkbox"/>) Politécnico (<input type="checkbox"/>) Curso Normal</p>	
<p>Estudante autor 1:</p>	<p>E-mail:</p>
<p>Estudante autor 2:</p>	<p>E-mail:</p>
<p>Estudante autor 3:</p>	<p>E-mail:</p>
<p>Professor/a Orientador/a</p>	<p>E-mail:</p>

Professor/a Co-orientador/a:	E-mail:
1. Detalhamento sobre a Pesquisa (Todas as perguntas abaixo devem ser respondidas. Para isso, se necessário, utilize folhas adicionais). Campo de preenchimento do/s aluno/s.	
<p>a) Que tecido, órgãos, partes, fluidos serão utilizados na Pesquisa?</p> <p>b) Onde serão obtidos estes tecidos, órgãos, partes, fluidos utilizados na Pesquisa? (identifique cada um separadamente):</p> <p>c) Se o tecido for obtido a partir de uma fonte particular em um Instituto de pesquisa é necessário incluir as informações a respeito do estudo de animais vertebrados do qual esta amostra de tecido foi obtido. Inclua o nome da Instituição de Pesquisa, o título do estudo, o número e as datas de aprovações desta pesquisa pelas instituições adequadas:</p>	

2. Aprovação do Cientista Qualificado (Campo de preenchimento pelo Cientista qualificado ou Supervisor Designado).

() Eu certifico que o/s aluno/s trabalhará/ão somente com órgãos, tecidos, culturas ou células fornecidas a ele/s por mim ou por funcionários qualificados de um laboratório e que os animais vertebrados utilizados foram mortos por motivos que não tenham a ver com a pesquisa do/s aluno/s.

e/ou

() Eu certifico que o sangue ou seu subproduto, tecidos ou fluidos corporais deste projeto serão manuseados de acordo com os padrões e determinações da Legislação de Segurança e Saúde local.

Nome do Cientista Qualificado/ Supervisor Designado: _____

Assinatura: _____

Data da Aprovação: _/_____/_____

E-mail: _____ Telefone: _____

Instituição: _____

Endereço: _____